

110% MIXING SOLUTIONS

Il vostro processo è un valore aggiunto

ystral.com

Ystral[®]
110% MIXING SOLUTIONS



110% MIXING SOLUTIONS

Grazie al nostro vasto know-how e alla lunga esperienza acquisita in qualità di fabbricanti di macchinari e sistemi di processo, insieme ai nostri clienti sviluppiamo sistemi integrati per soddisfare esigenze specifiche e garantire un valore aggiunto immediato e quantificabile.

Con passione e totale collaborazione, li accompagniamo attraverso tutte le fasi operative.

Industria chimica, farmaceutica, cosmetica o alimentare – in ystral potete trovare una soluzione ad hoc per qualsiasi vostra esigenza, dal laboratorio alla grande scala industriale.

In qualità di azienda privata di medie dimensioni, con affiliate in Cina, India e a Singapore, e numerosi rappresentanti in tutto il mondo, abbiamo tutti i requisiti necessari per poter rispondere a qualsiasi richiesta.

ystral – Un punto di riferimento per le tecnologie di processo. Contattateci!



Miscelazione
 Bagnatura di polveri
 Dispersione
 Miscelazione e dispersione
 Miscelazione Jetstream
 Macinazione a umido Emulsione
 Omogeneizzazione Agitazione

110% MIXING SOLUTIONS



Esempi di applicazioni



CHIMICA

Adesivi
 Prodotti agrochimici
 Antischiumogeni
 Gel per batterie
 Catalizzatori
 Additivi per calcestruzzo
 Enzimi
 Fibre, lamine e pellicole
 Rivestimenti schiumogeni per pavimenti
 Prodotti per la pulizia della casa
 Oli minerali
 Rivestimenti per carta
 Soluzioni di PVA
 Sigillanti
 Prodotti per la concia dei semi
 Prodotti sintetici
 ecc.



PITTURE E VERNICI

Vernici per automotive OEM e refinishing
 Rivestimenti per bobine e contenitori
 Vernici decorative
 Rivestimenti per pavimenti
 Rivestimenti industriali
 Vernici spray
 Inchiostri da stampa
 Vernici e smalti per la protezione del legno
 ecc.



COSMETICI

Creme
 Deodoranti
 Profumi
 Gel
 Lacche per capelli
 Paste lavamani
 Rossetti
 Lozioni
 Smalti per unghie
 Cosmetici naturali
 Profumi e fragranze
 Paste di pigmento
 Saponi
 Shampoo
 Creme solari
 Dentifrici in pasta e in gel
 ecc.



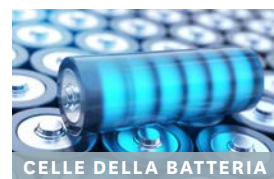
ALIMENTARI

Aromi
 Omogeneizzati
 Cioccolato
 Salse
 Alcolici
 Grassi
 Miele
 Preparati per gelati
 Margarina
 Marmellate e confetture
 Prodotti a base di latte
 Senape
 Creme per dolci
 Salse e condimenti
 Bevande
 Soluzioni d'amido
 ecc.



PRODOTTI FARMACEUTICI

Capsule per medicinali
 Sciroppi per la tosse
 Alimenti enterali
 Gel
 Succhi
 Pomate
 Vaccini
 ecc.



CELLE DELLA BATTERIA

Slurry catodici
 Slurry anodici
 Intermedi (CMC, PVDF, C-Paste)
 Prodotti intermedi nel rivestimento a secco
 etc.

SOMMARIO

	Pagina
ystral: Chi siamo	6
YSTRAL Jetstream Mixer	Miscelatore senza inclusione d'aria 8
YSTRAL Dispermix	Miscelazione e dispersione in un unico passaggio 10
YSTRAL X-Batch Disperser	Dispersione fine 12
YSTRAL TDS-Induction Mixer	Miscelazione con sistema di aspirazione polveri 14
YSTRAL Multipurpose	Miscelatore "Tutto in uno" - Jetstream, Dispermix e Batch Disperser 16
YSTRAL Z-Inline Disperser	Dispersione in linea 18
YSTRAL Conti-TDS	Il No. 1 nella bagnatura delle polveri 20
YSTRAL Coflow	Bagnatura delle polveri e dispersione in continuo 22
YSTRAL Batt-TDS	Sistema di dispersione per slurry di elettrodi agli ioni di litio 24
YSTRAL PiloTec e impianti PiloTec	La tecnologia ystral di laboratorio e impianto pilota 26
Progettazione e consulenza ystral	Soluzioni su misura per il cliente 28
Progettazione di impianti ystral	Componenti modulari 30
Sala prove ystral	Condividiamo il nostro know-how 34

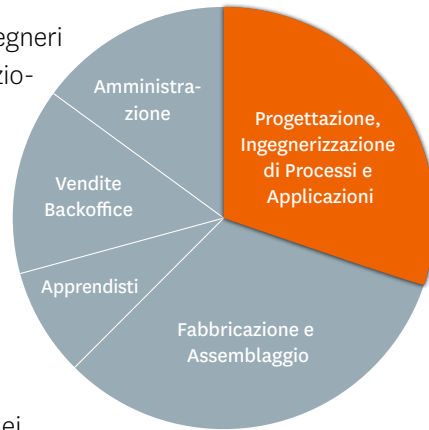
ystral: Chi siamo

Da più di 50 anni

Il nostro successo lo dobbiamo al know-how, all'esperienza e alla passione che mettiamo al servizio di tutti i clienti e nello svolgimento di tutti gli incarichi.

Il know-how di ystral costituisce la base dei nostri sistemi integrati. ystral incoraggia e supporta la condivisione del know-how a tutti i livelli aziendali. I nostri tecnici progettisti e applicativi, ad esempio, vengono costantemente sottoposti a un lungo processo di addestramento e apprendimento, affinché siano in grado di introdurre con successo il loro know-how sul mercato. Il risultato è quello di ottenere tecnici specializzati riconosciuti come esperti in tutto il mondo.

Una forte presenza di ingegneri di processo e di progettazione fra i nostri dipendenti dimostra chiaramente il punto centrale della nostra azienda e la fondamentale competenza di ystral.



I nostri esperti discutono l'incarico da svolgere nel campo della meccanica dei fluidi di persona, ciascuno condividendo le proprie conoscenze e allo stesso tempo mantenendo l'attenzione concentrata sui dettagli.

Questo processo genera soluzioni per esigenze specifiche che meritano ampiamente la definizione "110% MIXING SOLUTIONS".



I nostri dipendenti – gli ideatori delle "110% MIXING SOLUTIONS"



Direzione: Karl Prem, Peter Manke e David Manke (da sinistra a destra)



YSTRAL Jetstream Mixer

Qualità costante del prodotto durante la miscelazione

Il principio predominante di miscelazione

Per garantire una qualità di prodotto costante in un'ampia gamma di applicazioni è tassativo avere una miscelazione efficiente sia a livello micro che macro. Il miscelatore YSTRAL Jetstream soddisfa tutti i requisiti necessari per ottenere miscele uniformi ed omogenee in un serbatoio, senza compromettere l'economicità del sistema, la massima efficienza di miscelazione e la semplicità d'uso.

I principali vantaggi:

- Miscelazione efficace a livello micro e macro dell'intero contenuto nel recipiente, senza induzione di aria.
- Miscelazione completa grazie al movimento verticale del flusso
- Il 90% dell'energia viene trasferita alla movimentazione del prodotto con un flusso verticale
- Grazie al flusso verticale si evita la sedimentazione di parti pesanti
- Protezione per alberi ed utensili di miscelazione che ruotano in maniera sicura
- Durante la miscelazione non si forma alcun vortice e quindi non viene introdotta aria
- Possibilità di installazione sulla parte superiore, inferiore o laterale del serbatoio, oppure su un dispositivo di sollevamento mobile
- Per serbatoi aperti non sono necessari dispositivi di fissaggio speciali



Il funzionamento del Jetstream Mixer YSTRAL:

- All'interno di uno statore un rotore ad alta velocità genera una corrente verticale di liquido orientata verso il fondo del serbatoio.
- Sul fondo, la corrente si divide generando un flusso ascendente lungo le pareti del serbatoio.
- Una volta giunta in superficie, la corrente di liquido viene nuovamente deviata verso il fondo del serbatoio.



Dati tecnici

Potenza	0,5 - 55 kW
Tensione	230 / 400 V, 50 / 60 Hz, esecuzioni speciali
Velocità	750 / 1.500 g/min., 1.500 / 3.000 g/min., velocità variabile fino a 3.600 g/min. tramite variatore di frequenza
Flangia cuscinetto	Alluminio verniciato, acciaio inossidabile 1.4404 (AISI 316 L)
Parti sommerse	Acciaio inossidabile 1.4404 (AISI 316 L), materiali speciali
Tenuta	Tenuta a labbro, tenuta meccanica singola o doppia, a seconda delle condizioni operative
Opzioni	Esecuzione antideflagrante, certificazioni, qualifiche



YSTRAL Dispermix

Miscelazione e dispersione in un unico passaggio

Miscelazione e dispersione con un'unica apparecchiatura

Il Dispermix YSTRAL viene usato quando la miscelazione da sola non è sufficiente, ma serve anche una dispersione. Il Dispermix consente una miscelazione intensiva del contenuto del serbatoio sia a livello micro che macro, disperdendo contemporaneamente il prodotto. In molti casi, il trattamento addizionale con un dispersore ad elevato coefficiente di taglio non è necessario.

L'efficienza ottimale in termini di miscelazione e dispersione garantisce massima economicità e semplicità d'uso degli utensili di miscelazione. Il Dispermix soddisfa i massimi requisiti per i processi produttivi più difficili.

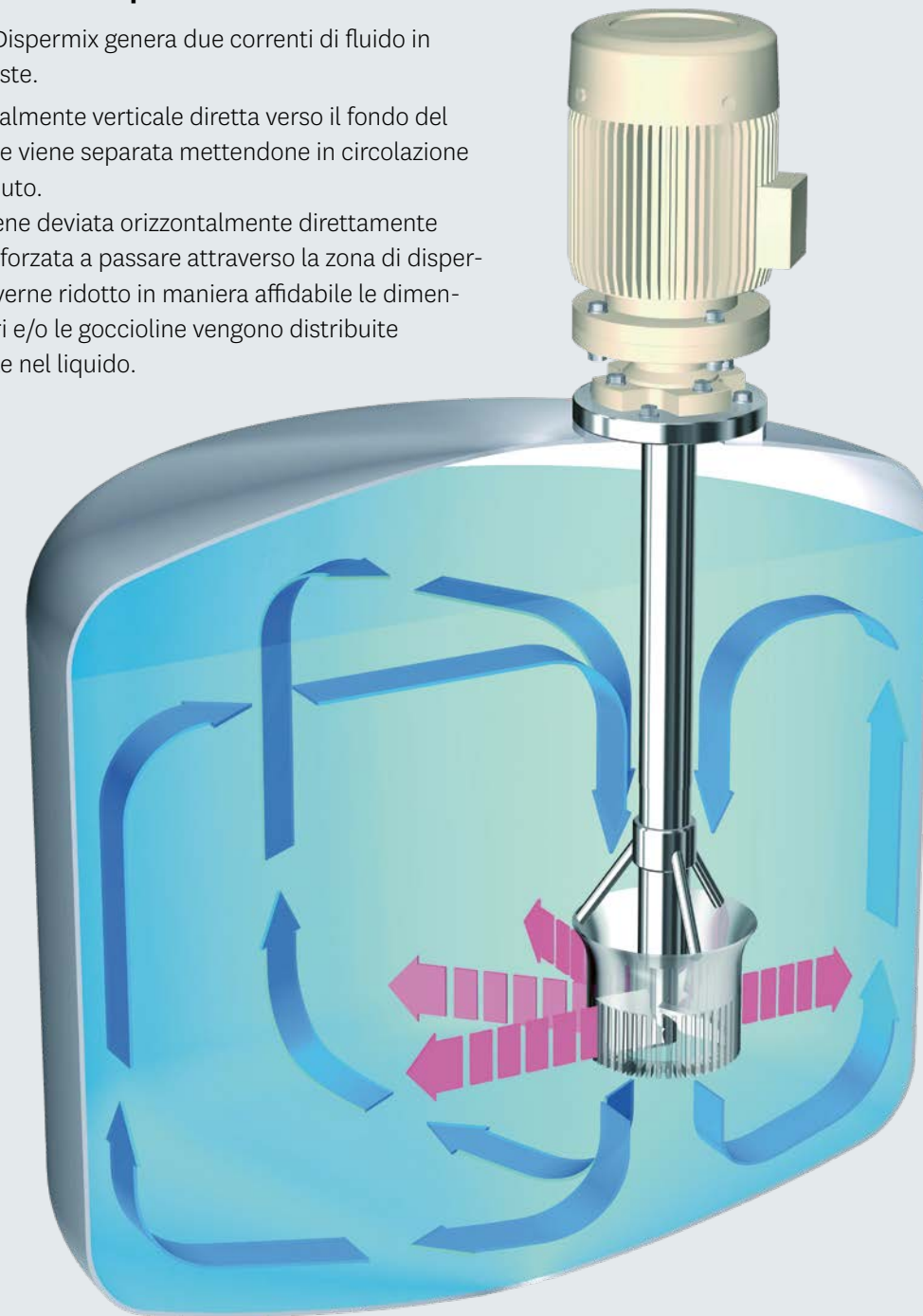
I principali vantaggi:

- Miscelazione efficace a livello micro e macro dell'intero contenuto nel recipiente, senza induzione di aria.
- Contemporanea dispersione e disgregazione degli agglomerati con una conseguente miglior bagnatura
- Dispersione ottimale dei sedimenti pesanti
- Fessure di dimensioni differenti ne consentono l'utilizzo in diverse applicazioni
- Protezione per alberi ed utensili di miscelazione che ruotano in maniera sicura
- Possibilità di installazione sulla parte superiore, inferiore o laterale del serbatoio, oppure su un dispositivo di sollevamento mobile



Il funzionamento del Dispermix YSTRAL:

- L'utensile del Dispermix genera due correnti di fluido in direzioni opposte.
- La prima parzialmente verticale diretta verso il fondo del serbatoio, dove viene separata mettendone in circolazione l'intero contenuto.
- La seconda viene deviata orizzontalmente direttamente dall'utensile e forzata a passare attraverso la zona di dispersione. Dopo averne ridotto in maniera affidabile le dimensioni, le polveri e/o le goccioline vengono distribuite uniformemente nel liquido.



Dati tecnici

Potenza	0,5 - 55 kW
Tensione	230 / 400 V, 50 / 60 Hz, esecuzioni speciali
Velocità	750 / 1.500 g/min., 1.500 / 3.000 g/min., velocità variabile fino a 3.600 g/min. tramite variatore di frequenza
Flangia cuscinetto	Alluminio verniciato, acciaio inossidabile 1.4404 (AISI 316 L)
Parti sommerse	Acciaio inossidabile 1.4404 (AISI 316 L), materiali speciali
Tenuta	Tenuta a labbro, tenuta meccanica singola o doppia, a seconda delle condizioni operative
Opzioni	Esecuzione antideflagrante, certificazioni, qualifiche



YSTRAL X-Batch Disperser

Dispersione secondo il principio rotore-statore

Altissime forze di taglio

Una distribuzione finissima di solidi (sospensioni) e liquidi (emulsioni) in un liquido base è garantita da un'interazione perfettamente equilibrata tra forze differenti per ridurre le dimensioni delle particelle.

Gli utensili di dispersione ad alta precisione vengono armonizzati uno ad uno per adattarli ai requisiti di trattamenti specifici.

I principali vantaggi:

- Gruppi rotore-statore robusti con distanza radiale ridotta forniscono alte forze di taglio
- Attraverso l'uso combinato di forze d'urto e processi di compressione e decompressione ad alta frequenza si ottiene un effetto di dispersione molto intenso
- Le polveri e/o le goccioline vengono ridotte di dimensione in maniera adeguata e distribuite omogeneamente
- Una ampia gamma di accoppiamenti rotore-statore ne consente l'utilizzo in diverse applicazioni
- Dispersione discontinua direttamente all'interno del serbatoio
- Nessuna rotazione del contenuto nel serbatoio – non si forma alcun vortice e non viene inclusa aria
- Protezione per alberi ed utensili di miscelazione che ruotano in maniera sicura
- Possibilità di installazione sulla parte superiore, inferiore o laterale del serbatoio, oppure su un dispositivo di sollevamento mobile



Il funzionamento del X-Batch Disperser YSTRAL:

- Gruppi rotore-statore robusti con distanza radiale ridotta forniscono alte forze di taglio.
- L'applicazione di forze d'urto e di compressione e decompressione ad alta frequenza genera un forte effetto di dispersione.
- Le polveri e/o le goccioline vengono ridotte di dimensione in maniera adeguata e distribuite omogeneamente.



Dati tecnici

Potenza	1,5 – 55 kW
Tensione	230 / 400 V, 50 Hz, sono possibili esecuzioni speciali
Velocità	1.500 / 3.000 g/min., velocità variabile fino a 3.600 g/min. tramite variatore di frequenza
Flangia cuscinetto	Alluminio verniciato, acciaio inossidabile 1.4404 (AISI 316 L)
Parti sommerse	Acciaio inossidabile 1.4404 (AISI 316 L), materiali speciali
Tenuta	Tenuta a labbro, tenuta meccanica singola o doppia, a seconda delle condizioni operative
Velocità periferica	10 – 54 m/s
Opzioni	Esecuzione antideflagrante, certificazioni, qualifiche



YSTRAL TDS-Induction Mixer

Elimina il problema della formazione di nubi di polvere

Aspirazione, sospensione e dissoluzione di polveri in liquidi senza formazione di nubi di polvere

I miscelatori TDS-Induction YSTRAL aspirano polveri, liquidi o gas dissolvendoli direttamente nel liquido ed omogeneizzando contemporaneamente l'intero contenuto del serbatoio.

Il vuoto richiesto per l'aspirazione viene generato nella testa di miscelazione. La macchina può essere installata sulla sommità di un serbatoio tramite una flangia o su traversine. In alternativa, il miscelatore TDS-Induction può essere fissato a un telaio di sollevamento.

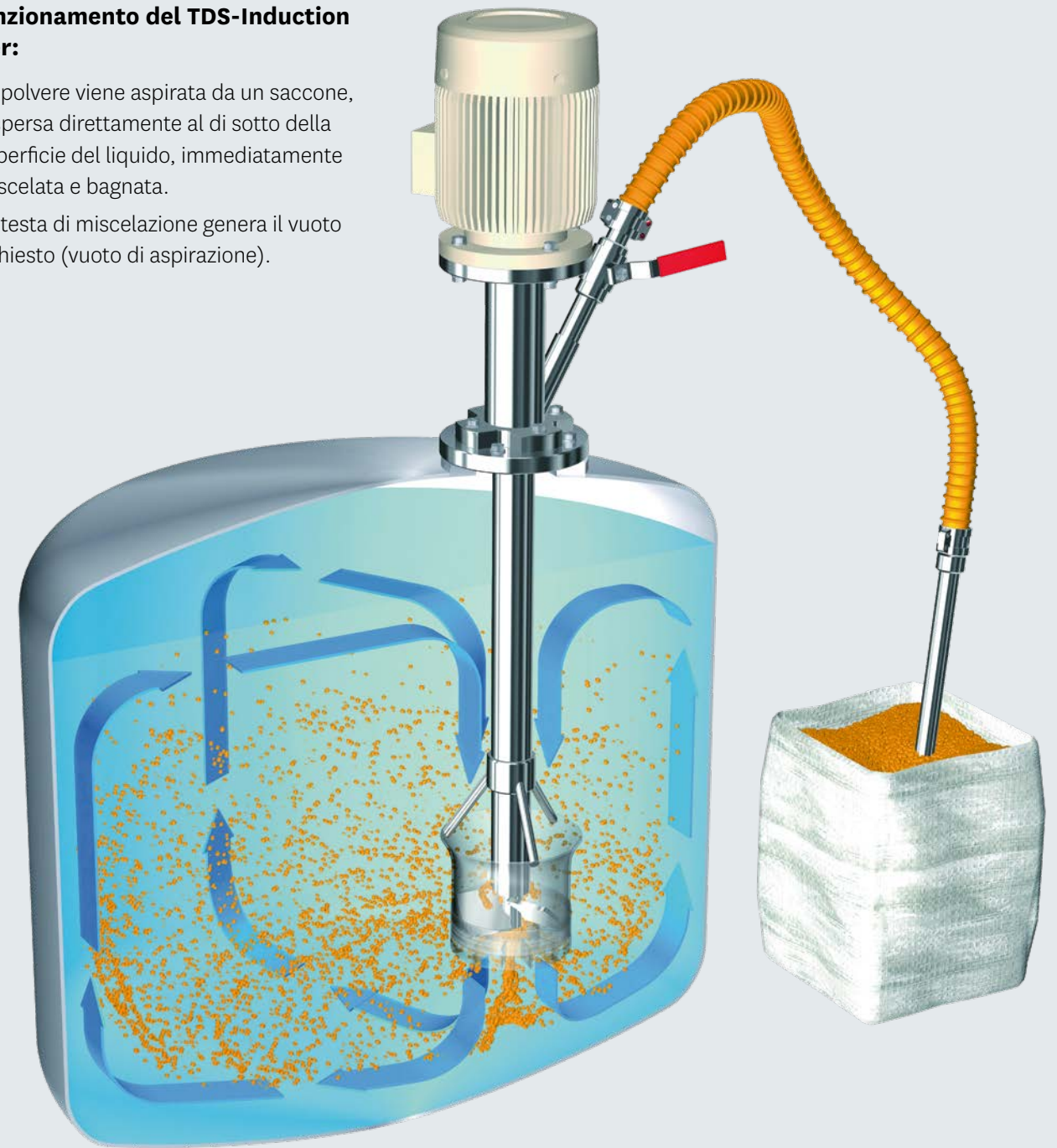
I principali vantaggi:

- Aspirazione senza formazione di nubi di polvere, dispersione, miscelazione e sospensione in un liquido, tutto con un'unica macchina
- Aspirazione diretta dai sacchi in modo da evitare lo spargimento di polveri nell'ambiente circostante
- Miscelazione efficiente a livello sia micro che macro dell'intero contenuto del serbatoio con contemporanea aspirazione di polveri
- Scambio completo di tutti i materiali e omogeneità a tutti i livelli nel serbatoio, grazie al principio di miscelazione Jetstream
- Possibilità di aspirare anche liquidi e gas
- Bagnatura immediata direttamente nel liquido stesso
- Il prodotto non si attacca alle pareti del serbatoio né ad altri dispositivi installati
- Protezione per alberi ed utensili di miscelazione che ruotano in maniera sicura



Il funzionamento del TDS-Induction Mixer:

- La polvere viene aspirata da un sacco, dispersa direttamente al di sotto della superficie del liquido, immediatamente miscelata e bagnata.
- La testa di miscelazione genera il vuoto richiesto (vuoto di aspirazione).



Dati tecnici

Potenza	1,5 - 25 kW
Tensione	230 / 400 V, 50 Hz, esecuzioni speciali
Velocità	1.500 / 3.000 g/min., velocità variabile fino a 3.600 g/min. tramite variatore di frequenza
Flangia cuscinetto	Alluminio verniciato, acciaio inossidabile 1.4404 (AISI 316 L)
Parti sommerse	Acciaio inossidabile 1.4404 (AISI 316 L), materiali speciali
Tenuta	Tenuta a labbro, tenuta meccanica singola o doppia, a seconda delle condizioni operative
Opzioni	Esecuzione antideflagrante, certificazioni, qualifiche



YSTRAL Multipurpose X50/X100/X200

La flessibilità è la carta vincente

Multifunzionalità grazie ad alberi e utensili intercambiabili

Il punto di forza dei dispositivi Multifunzione YSTRAL è l'esecuzione modulare, che consente di cambiare l'albero e/o gli utensili di miscelazione e dispersione. Fino ad oggi questa possibilità era limitata alle macchine da laboratorio, ma grazie ai dispositivi multifunzione YSTRAL ora è disponibile anche su macchinari destinati alla grande scala industriale. È possibile trattare una vasta gamma di prodotti e volumi con l'utensile più adatto. Per soddisfare i massimi requisiti igienici specifici di ogni applicazione, tutte le connessioni sono equipaggiate con tenute secondo le normative GMP.

Una vasta gamma di azionamenti e diverse soluzioni di sollevamento completano i sistemi Multifunzione.

I principali vantaggi:

- L'alta flessibilità permette un rapido ritorno di investimento grazie a tempi di passaggio brevi e alla semplicità di utilizzo
- Volumi da 5 a 2.000 litri possono essere gestiti con le serie X50, X100 e X200
- Differenti modelli di azionamento e soluzioni di sollevamento
- L'adattatore X100/X50 consente di produrre lotti con un volume compreso tra 5 e 1.000 litri utilizzando comunque la macchina X100
- Grazie agli alberi intercambiabili, facilmente sostituibili, è possibile utilizzare il dispositivo come un miscelatore Jetstream, un dispersore/miscelatore Dispermix, come un dispersore X-Batch o come un sistema per aspirazione e bagnatura polveri TDS-Induction

UTENSILI



Jetstream Mixer: Miscelazione e sospensione omogenea senza incorporazione di aria



Dispermix: Dispersione e miscelazione omogenea in un unico passaggio



HS-Dispermix: Dispermix con effetto di taglio potenziato



Batch Disperser: Dispersione con altissime forze di taglio



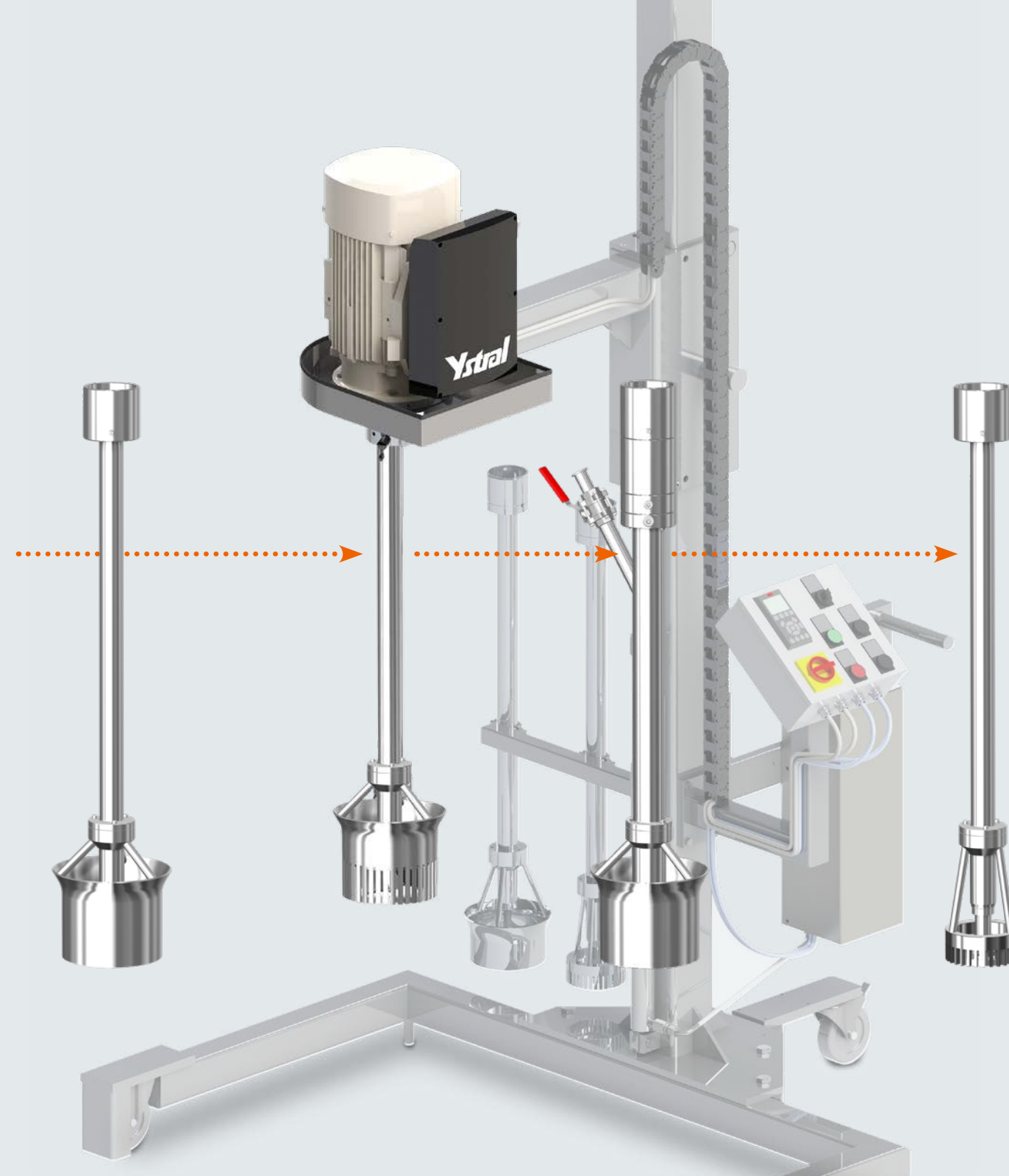
TDS-Induction Mixer: Aspirazione e dispersione senza spargimento di polveri nell'ambiente



Ulteriori utensili disponibili su richiesta



Adattatore per piccoli volumi: Per volumi compresi tra 5 e 100 litri, è disponibile un adattatore che consente l'uso di un albero X50 in combinazione con una macchina multifunzione X100 YSTRAL (per volumi a partire da 100 litri)



Dati tecnici

Potenza	1,5 kW – 7,5 kW con alberi e utensili intercambiabili
Tensione	230 / 400 V, 50 / 60 Hz, esecuzioni speciali
Velocità	750 / 1.500 g/min., 1.500 / 3.000 g/min., velocità variabile fino a 3.600 g/min. tramite variatore di frequenza
Albero e utensile	Separati dal motore, con albero con cuscinetto di supporto, collegamento plug-in all'unità
Parti sommerse	Acciaio inossidabile 1.4404 (AISI 316 L), materiali speciali
Tenuta	Tenuta a labbro, tenuta meccanica a seconda delle condizioni operative
Opzioni	Esecuzione antideflagrante, certificazioni, qualifiche



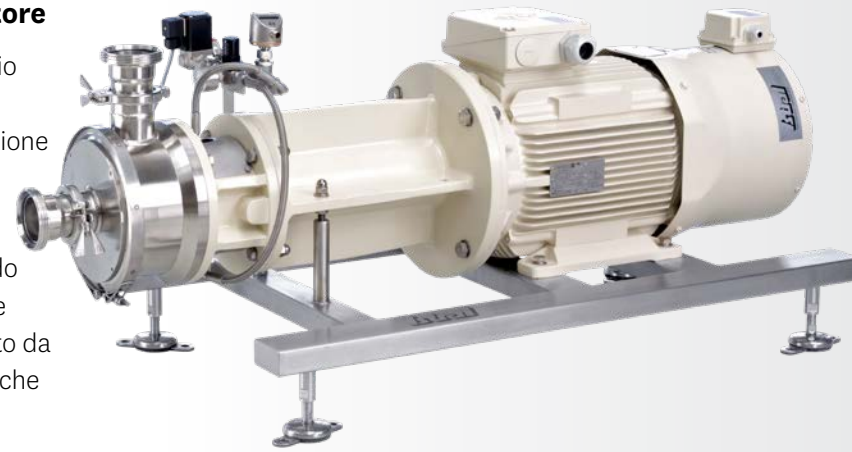
YSTRAL Z-Inline Disperser

Distribuzione estremamente fine di sospensioni ed emulsioni

Alte forze di taglio con il principio rotore-statore

I Dispersori in linea YSTRAL lavorano secondo il principio rotore-statore. La distanza ridotta tra rotore e statore e l'altissima velocità periferica del rotore durante la rotazione generano forze di taglio altissime.

Il prodotto passa attraverso le fessure dei denti del rotore, entra nella zona di taglio e ne fuoriesce passando attraverso le fessure dello statore. Grazie alle numerose geometrie dei denti del rotore e dello statore, il prodotto da disperdere viene sottoposto all'azione di forze meccaniche addizionali.



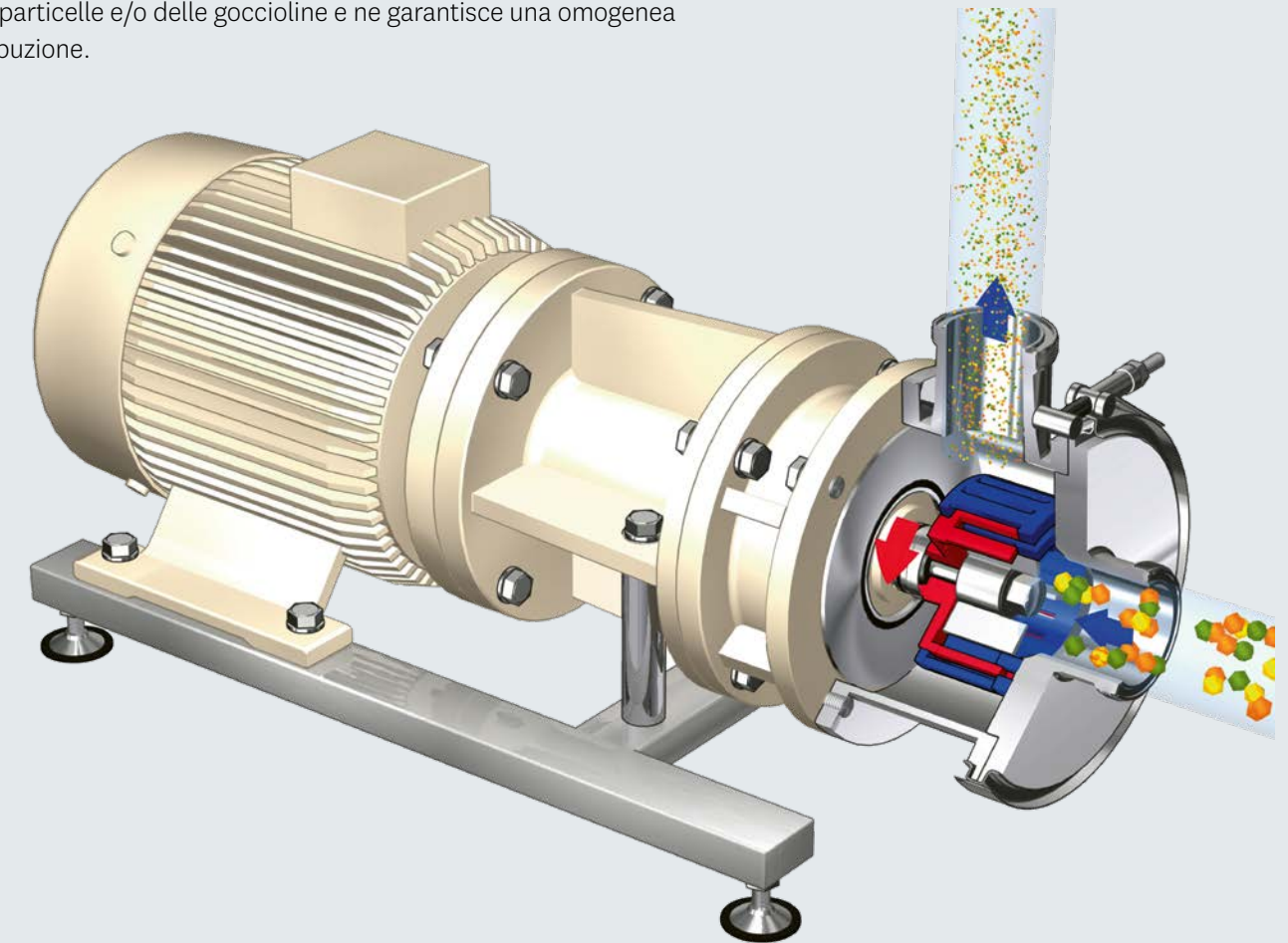
I principali vantaggi:

- Dispersione discontinua in un circuito o dispersione in linea in un passaggio
- Processi brevi e riproducibili
- Precisione e, se necessario, utensili per lavorazione in più stadi
- Riduzione dimensioni delle goccioline nelle emulsioni e riduzione delle particelle solide nelle sospensioni
- Certificato 3A – semplice pulizia mediante CIP
- Funzione di pompaggio per prodotti a bassa e media viscosità
- Velocità periferica fino a 54 m/s



Il funzionamento dello Z-Inline Disperser YSTRAL:

- Il prodotto viene convogliato attraverso un sistema rotore-statore.
- Grazie all'anello interno del rotore, il prodotto accelera alla massima velocità, lo statore ne riduce la velocità a zero e la successiva corona del rotore ne riaccelera nuovamente la velocità.
- Questo processo riduce in maniera molto efficiente la dimensione delle particelle e/o delle goccioline e ne garantisce una omogenea distribuzione.



Dati tecnici

Potenza	1,5 - 110 kW
Tensione	230 / 400 V, 50 / 60 Hz, esecuzioni speciali
Velocità	750 / 1.500 g/min., 1.500 / 3.000 g/min., velocità variabile fino a 3.600 g/min. tramite variatore di frequenza
Camera di dispersione	Acciaio inossidabile 1.4404 (AISI 316 L), materiali speciali
Portata per liquidi	0,2 - 100 m³/ora
Velocità periferica	10 - 54 m/s
Tenuta	Configurazione a seconda delle condizioni operative
Opzioni	Esecuzione antideflagrante, certificazioni, qualifiche



YSTRAL Conti-TDS

Il No. 1 nella bagnatura delle polveri

Aspirazione, bagnatura e dispersione di polveri – con il Conti-TDS YSTRAL

Il Conti-TDS YSTRAL è una singola macchina idonea allo svuotamento dei contenitori di polvere senza spandimento, al trasporto, al processo di bagnatura e alla dispersione delle polveri nei liquidi, disgregando gli eventuali agglomerati.

Le polveri non soltanto vengono bagnate, ma anche disperse in un liquido sottovuoto. Questo evita la formazione di agglomerati, aumenta l'efficienza di incorporazione dei materiali grossolani e migliora la qualità dei prodotti.

La combinazione di più stadi di processo in un'unica macchina crea un potenziale enorme in termini di razionalizzazione dei processi.

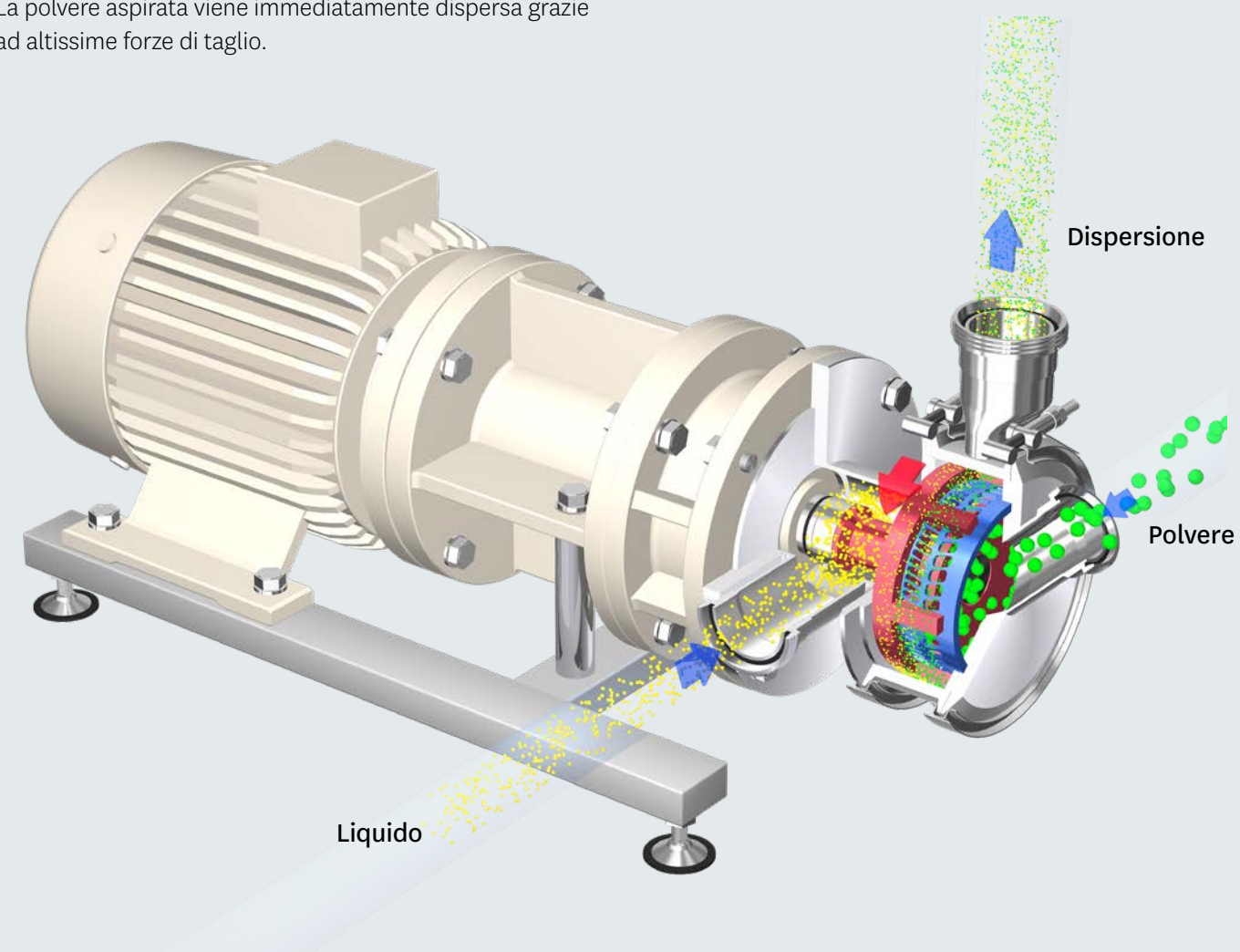
I principali vantaggi:

- Riduzione al minimo dei tempi di produzione
- Eliminazione completa di stadi intermedi di lavorazione
- Riduzione dei costi di produzione
- Il processo è pulito grazie all'aspirazione di polveri direttamente dai sacchi, si evita così lo spargimento di polvere nell'ambiente circostante
- Aspirazione e dispersione di polveri direttamente da silo (con tramoggia intermedia), big bag, tramoggia, sacconi, fusti, ecc.
- Il prodotto non si attacca né al serbatoio né agli altri componenti installati
- Regolazione rapida e riproducibile dei prodotti grazie all'immediata e completa dispersione dei materiali grossolani
- Nessuna induzione incontrollata di aria – le polveri vengono trasportate sottovuoto, in fase compatta



Il funzionamento del Conti-TDS YSTRAL:

- Il Conti-TDS YSTRAL è basato sul principio del dispersore in linea YSTRAL.
- Uno speciale sistema rotore-statore genera un vuoto elevato e aspira le polveri direttamente nel liquido, senza spandimento di polveri nell'ambiente circostante.
- La polvere aspirata viene immediatamente dispersa grazie ad altissime forze di taglio.



Dati tecnici

Potenza	5,5 - 250 kW
Tensione	230 / 400 / 500 V, 50 Hz, sono possibili esecuzioni speciali
Velocità	1.500 / 3.000 g/min., velocità variabile fino a 3.600 g/min. tramite variatore di frequenza
Camera di dispersione	Acciaio inossidabile 1.4404 (AISI 316 L), materiali speciali, utensili intercambiabili, sistema di bloccaggio rapido
Portata per liquidi	10 - 200 m³/ora
Velocità di aspirazione polveri	Fino a 24 t/ora
Viscosità massima	200.000 mPas (a seconda della dimensione e dell'utilizzo della macchina)
Tenuta	Configurazione a seconda delle condizioni operative
Opzioni	Esecuzione antideflagrante, certificazioni, qualifiche



YSTRAL Coflow

Bagnatura delle polveri e dispersione in continuo

Produzione ininterrotta senza necessità di serbatoi di miscelazione

YSTRAL Coflow e' una macchina in linea per la bagnatura e la dispersione in continuo delle polveri; produce dispersioni e consente di miscelare in modo proporzionale le polveri in liquidi, di omogeneizzarle e di disperderle. YSTRAL Coflow è caratterizzata da un'ampia gamma di utilizzi applicabili in diversi settori. Adatta soprattutto a prodotti con polveri facili da lavorare e utenti che gestiscono un numero di prodotti più ridotti e che effettuano pochi cambi di produzione.

I principali vantaggi:

- Elevata produttività con ridotto consumo energetico
- Possibile lavorare con prodotti ad alta concentrazione di solidi o viscosità
- Minor incorporazione d'aria nel prodotto grazie alla speciale geometria dell'utensile di miscelazione e dispersione
- Ingombro ridotto, visto che non è necessario un serbatoio
- Riduzione del personale grazie al funzionamento completamente automatico
- Qualità costante della produzione grazie agli innovativi sistemi di misurazione
- Tempi di pulizia ridotti e minor uso di prodotti per la stessa



Il funzionamento di YSTRAL Coflow:

- Tramite sistemi di dosaggio volumetrici o gravimetrici, le polveri vengono aspirate, miscelate e disperse in un flusso liquido in modo controllato e proporzionato alla quantità.
- La dispersione fine viene effettuata tramite un sistema rotore-statore, in cui gli utensili per la dispersione possono avere fessure di dimensioni differenti a seconda dell'applicazione.
- Un induttore, installato tra la zona di premiscelazione e la zona del rotore-statore, riduce il contenuto di aria residua nel prodotto.



Dati tecnici

Potenza	4,0 - 18,5 kW
Tensione	220 / 420 V, 50 / 60 Hz, esecuzioni speciali
Tenuta	Tenuta meccanica a doppio effetto
Produttività complessiva	2.000 - 13.500 kg/h
Mandata (polvere)	DN80 (Coflow 3), DN100 (Coflow 4)
Mandata (liquido)	DN40 (Coflow 3), DN50 (Coflow 4)
Scarico	DN50 (Coflow 3), DN65 (Coflow 4)



YSTRAL Batt-TDS

Sistema di dispersione per slurry di elettrodi agli ioni di litio

Ottimizza al massimo il processo per gli slurry delle batterie

Il sistema di dispersione YSTRAL Batt-TDS è studiato appositamente per le richieste della produzione dello slurry delle batterie. Grazie ad uno statore maggiorato, il miscelatore in linea Batt-TDS è in grado di lavorare viscosità elevate e regolare il tempo di esposizione del prodotto nella zona di taglio. Questo controllo è possibile perché la velocità di taglio è indipendente dalle portate di polveri e liquidi, che possono essere regolate separatamente. In questo modo, la velocità di taglio può essere adattata alle esigenze specifiche di ogni tipo di polvere, eliminando la necessità di utilizzare dispositivi diversi per materiali diversi.

I principali vantaggi:

- Drastica riduzione dei tempi di processo nella produzione di slurry per elettrodi agli ioni di litio (slurry anodici e catodici) rispetto ai tradizionali miscelatori planetari
- Una singola macchina offre un'ampia gamma di opzioni operative, garantendo una flessibilità molto superiore rispetto alla tecnologia degli estrusori
- Bassi costi operativi e alta produttività per metro quadrato di area produttiva
- Facile scalabilità dal laboratorio alla produzione su larga scala
- Procedura sicura e senza spargimento di polveri
- Migliore qualità del prodotto e struttura conduttiva ottimizzata rispetto alle celle per batterie prodotte in modo tradizionale.



Il funzionamento di YSTRAL Batt-TDS:

- Il vuoto, generato da un sistema rotore-statore speciale, consente alle polveri di essere aspirate direttamente nel flusso di liquido senza spargimento di polvere nell'ambiente circostante, assicurando una dispersione delle particelle in pochi millisecondi.
- Processo circolare con miscelatore 3D nel serbatoio per una più rapida omogeneizzazione delle cariche.
- Controllo indipendente di parametri chiave, inclusa la velocità del flusso e di taglio.



Dati tecnici

Batt-TDS	navi	pilot	PRO	
			mid	supra
Volumi di riferimento (L)	12	2.000	5.000	10.000
Superficie base (m x m)		5,5x4,5	5,8x4,8	6,4x5,4
Altezza (m)		5,5	7,7	9,5
Produzione slurry (L/h) (NMC 622, percentuale in peso 92%, contenuto solido 72%)	F&E	800-1.300	2.000-2.800	4.000-5.100

Escluso il sistema di trasporto polveri.



YSTRAL PiloTec-Plant

La tecnologia ystral per applicazioni in laboratorio o impianti pilota

La nostra macchina per le vostre attività di ricerca e sviluppo

YSTRAL PiloTec-Plant è un sistema di processo multifunzione caratterizzato dalla tecnologia di miscelazione ystral, sistemi per la gestione di polveri e liquidi, sistemi di misurazione e monitoraggio e altri componenti. YSTRAL PiloTec-Plant utilizza la versione base del sistema multifunzione X50 come Jetstream Mixer e la tecnologia YSTRAL-Conti-TDS per l'aspirazione, bagnatura e dispersione delle polveri. La facilità nel sostituire l'utensile ne consente anche l'impiego nell'innovativa modalità Multi-Z o Z-Inline, dove la camera Conti-TDS viene utilizzata come dispersore in linea.

I principali vantaggi:

- Ideale per lo sviluppo di prodotti e processi e per le piccole serie
- Per prodotti con viscosità fino a 10.000 mPas e contenuto di solidi fino all'80%
- Vari utensili per lavorazioni personalizzate, dall'aspirazione delle polveri senza spargimento delle stesse, passando per bagnatura, dispersione e miscelazione.
- Semplice passaggio a scala industriale
- Costruzione igienica per una pulizia semplice (CIP)
- Disponibile in esecuzione antideflagrante conformemente a ATEX o IEC-Ex



Cosa offre l'impianto YSTRAL PiloTec:

- YSTRAL PiloTec-Conti-TDS-1 consente l'aspirazione delle polveri, la bagnatura e la dispersione sotto vuoto senza spargimento e in un unico passaggio.
- Dispersione, emulsione, bagnatura, omogeneizzazione e sospensione con YSTRAL Multi-Z o Z-Inline.
- Micro e macro miscelazione, omogeneizzazione e sospensione con il sistema YSTRAL Multipurpose X50 come Jetstream Mixer.
- Aspirazione delle polveri tramite tramoggia o tubo di aspirazione direttamente dai contenitori.
- Grazie ai serbatoi intercambiabili sono consentiti volumi complessivi tra 8 L e 75 L.



Dati tecnici

Potenza	4 kW
Tensione	400 V, 50 Hz, esecuzioni speciali
Velocità	variabile fino a 12.000 g/min. tramite variatore di frequenza
Velocità di taglio	fino a 60 m/s
Camera di dispersione	1.4404 (AISI 316 L)
Volumi	da 5 L a 200 L
Portata per liquidi	2-14 m ³ /h
Velocità di aspirazione polveri	fino a 15 kg/min
Tenuta	Configurazione a seconda delle condizioni operative
Opzioni	Esecuzione antideflagrante, certificazioni, qualifiche



Progettazione e consulenza ystral

Soluzioni su misura per le vostre applicazioni specifiche

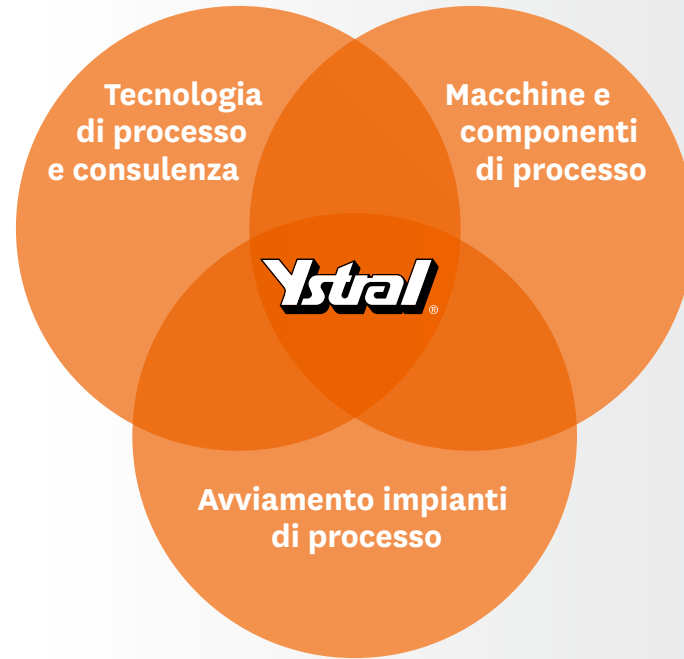
Grazie all'esperienza intersettoriale e alla nostra passione, sviluppiamo soluzioni ad hoc per i vostri processi produttivi. Il nostro obiettivo è la soluzione che fa per voi.

Industria chimica, farmaceutica, cosmetica o alimentare: per tutti questi settori, oltre alle macchine singole, ystral offre due soluzioni principali:

- 1. Componenti modulari
- 2. Sistemi di processo

Sviluppati in collaborazione

Dal laboratorio alla grande scala industriale: i sistemi di processo ystral vengono sviluppati uno ad uno in collaborazione con voi e vengono utilizzati come standard in tutto il mondo. Una garanzia di prestazione offre la sicurezza richiesta. I nostri punti di forza sono le macchine per la miscelazione, la dispersione e per il processo di bagnatura di polveri.



Sviluppo di sistemi integrati "chiavi in mano": tutto da un'unica fonte



Progettazione di impianti ystral

Componenti modulari per tutto il sistema

Oltre alle macchine per la miscelazione, la dispersione e per il processo di bagnatura delle polveri, ystral offre anche una vasta gamma di componenti modulari per lo svolgimento di processi a monte e a valle.

Sistemi di gestione delle polveri e dei liquidi, tecniche di misurazione e controllo, automazione, tecniche di pulizia, serbatoi e sistemi di tubature su richiesta, completano le tecniche di processo.

Componenti integrati armonizzati in base a requisiti specifici garantiscono la massima efficienza.

Gestione delle polveri

Con il Conti-TDS YSTRAL potete aspirare polveri e altri solidi direttamente in un liquido e disperderli. Per ottenere un flusso uniforme e stabile delle polveri, abbiamo sviluppato componenti differenti che possono essere armonizzati individualmente alla vostra applicazione.

Gestione dei liquidi

I nostri sistemi di processo sono associati con il trattamento dei liquidi. Per questo motivo, abbiamo accumulato il know-how correlato alla nostra attività di progettazione di processi: serbatoi, sistemi di tubature, pompe, valvole, scambiatori di calore sono integrati, così come sistemi filtranti e sistemi per pulizia e monitoraggio. Inoltre, componenti liquidi possono essere aspirati ed emulsionati in maniera analoga a quanto avviene per le polveri.

Tecniche di controllo

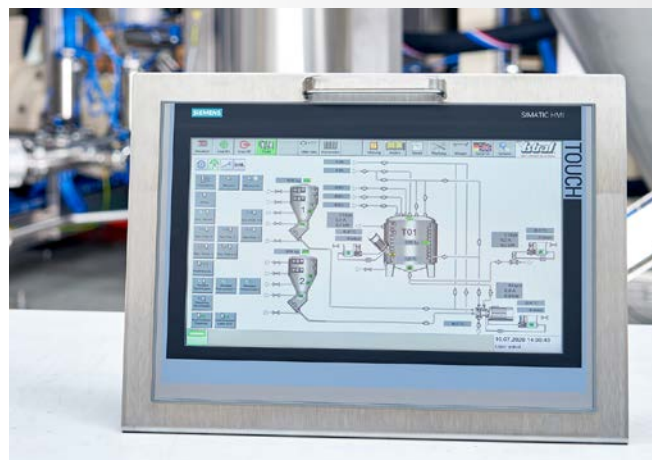
Sistemi di processo con controllo delle formulazioni completamente automatizzati o unità di controllo monitorate individualmente. Sistemi di pesatura, controlli di temperatura e sensori del livello di riempimento, CIP/SIP, visualizzazione e documentazione – siete voi a decidere la dotazione di fornitura. Adattiamo il nostro programma al sistema esistente e garantiamo un'integrazione perfetta.



Gestione delle polveri: La nostra sfida quotidiana – Aspirazione e dispersione di polveri in liquidi

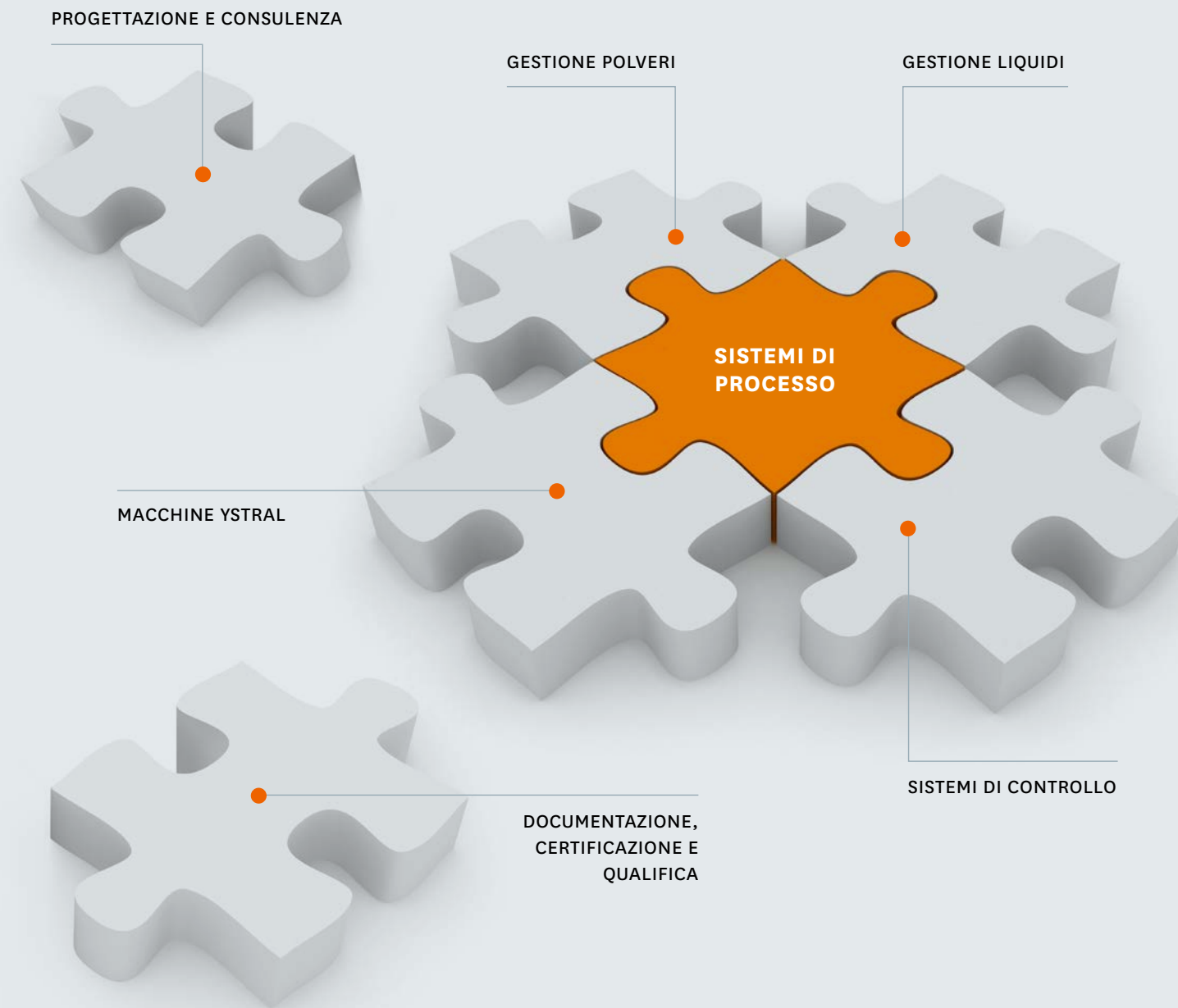


Gestione dei liquidi: Aspirazione, emulsione, stoccaggio, trasporto, dosaggio, riscaldamento o raffreddamento



Tecniche di controllo: Funzionamento manuale, semiautomatico o completamente automatico: siete voi a decidere

I sistemi di processo fabbricati da ystral possono essere combinati modularmente. Questo significa risparmio di tempo e costi.



Progettazione di impianti ystral

Sistemi di processo ben collaudati per specifiche applicazioni in tutti i settori

Vernici e smalti, adesivi, composti sigillanti e isolanti, rivestimenti, emulsioni spray, cioccolato, prodotti a base di latte, capsule per medicinali, prodotti per la pulizia della casa, prodotti per l'igiene della persona e molti altri prodotti vengono già realizzati con sistemi di processo ystral.

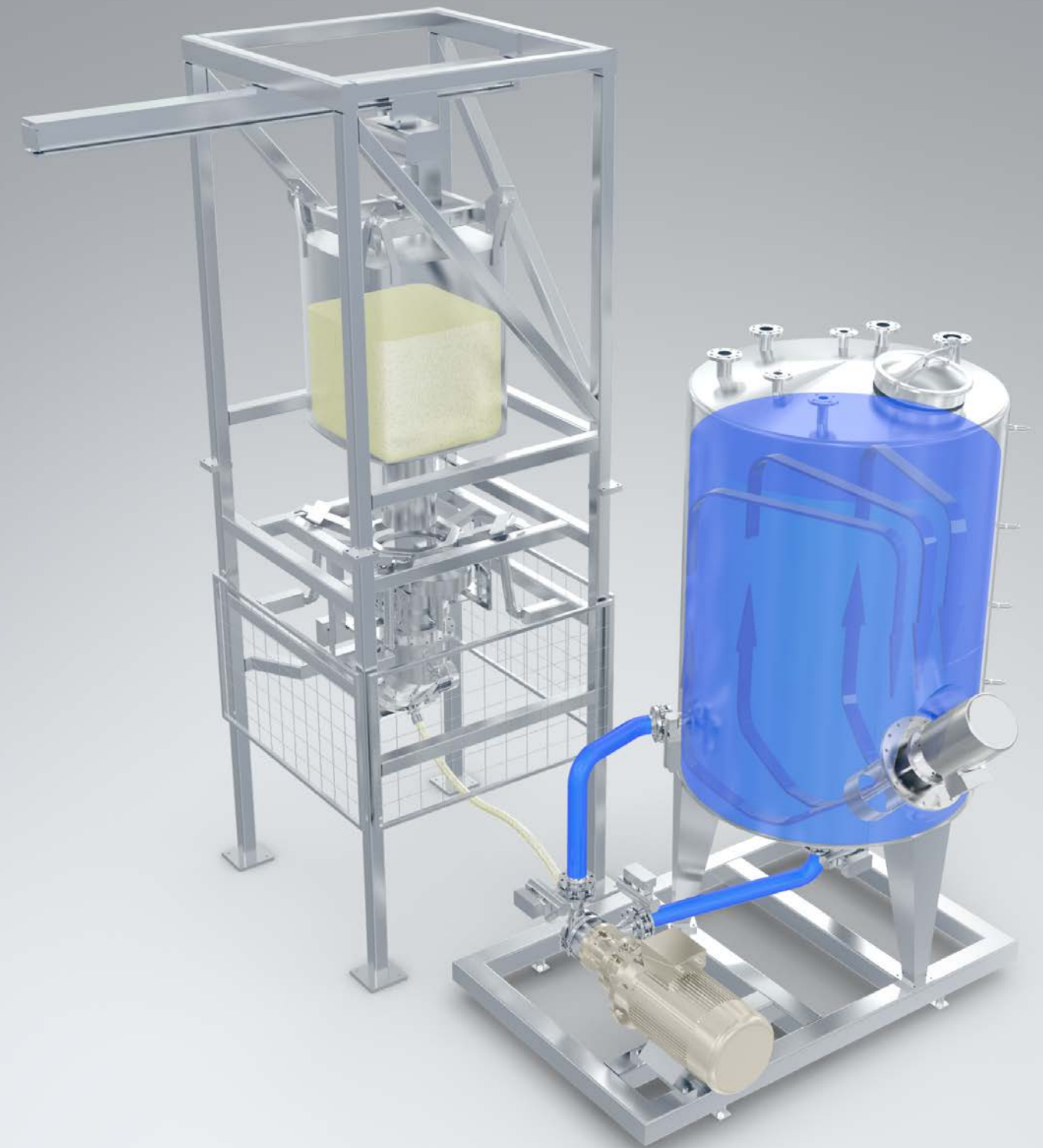
L'efficienza e l'economicità dei processi produttivi possono essere notevolmente ottimizzate grazie ai nostri sistemi di processo compatti e salvaspazio. In tutto il mondo, i nostri clienti adottano i sistemi di processo sviluppati da ystral come riferimento standard.

I principali vantaggi:

- Economia ed efficienza con il minimo ingombro
- Risparmi significativi grazie all'integrazione ottimale di stadi di processo differenti
- sviluppo del processo e progettazione dell'impianto personalizzati
- Investimento sicuro grazie a flessibilità, durata e affidabilità dei nostri sistemi
- Competenza intersettoriale e più di 45 anni di esperienza

Offriamo sistemi a container che possono essere operati in diverse sedi, come le nostre Skidded Units, completamente assemblate su un telaio di base e concepite come unità di produzione automatizzate.

Gestione delle ricette, visualizzazione, pesatura, misurazione e tecnologia di controllo, serbatoi e sistemi di tubazioni, sistemi CIP: assembliamo le unità direttamente nel nostro stabilimento. Qui, i clienti hanno l'opportunità di testarle in condizioni di produzione simulate fino a ottenere risultati completamente soddisfacenti. Una volta consegnate presso la vostra sede, i nostri tecnici si occuperanno dell'installazione e dell'avviamento del sistema. Successivamente, offriamo servizi specifici di supporto continuo. Questa è la base su cui si fonda la nostra garanzia di processo ystral.



Sala prove ystral

Condividiamo il nostro know-how

I nostri tecnici specializzati nel vostro settore vi aiuteranno a sviluppare nuove tecnologie di processo oppure a migliorare i processi esistenti.

Presso il nostro stabilimento, offriamo praticamente l'intera gamma di macchine ystral, dalla macchina da laboratorio a quella industriale.

Potrete approfondire la conoscenza dei prodotti e delle materie prime, effettuare prove con le singole macchine di produzione o utilizzare i nostri sistemi di laboratorio e impianto pilota per i vostri futuri progetti di scale-up.

I principali vantaggi:

- Già oltre 5.000 materie prime trattate
- Supervisione da parte dei nostri tecnici di processo e applicativi
- Documentazione e analisi dei parametri di processo

Una vasta gamma di dispositivi di misurazione, analisi e registrazione costituisce le fondamenta dell'ampia documentazione relativa ai test. E' su questa base che generiamo poi la nostra garanzia di processo.

Inoltre, offriamo la possibilità di noleggiare macchine in un'ampia gamma di apparecchiature di test. Su richiesta, vi accompagniamo lungo tutto il percorso, dall'esecuzione dei test fino alla messa in funzione.





- Sede centrale e filiali: ystral gmbh, Ballrechten-Dottingen | ystral india, Bangalore | ystral asia, Singapore | ystral beijing, Cina
● Rappresentanti



Il vostro processo è un valore aggiunto – con il giusto mix

Grazie alla nostra vasta conoscenza e alla nostra pluriennale esperienza nella tecnologia dei processi e delle applicazioni, offriamo soluzioni mirate e orientate al cliente in tutti i settori, dalle apparecchiature di laboratorio alle macchine o ai sistemi di produzione.

Lavoriamo con voi per sviluppare concetti per le vostre applicazioni individuali che vi forniscano un valore aggiunto immediatamente realizzabile e quantificabile e li implementiamo insieme a voi. Vi sosteniamo con passione e impegno in ogni fase del processo. La nostra filosofia non consiste solo nell'adempiere ai compiti obbligatori, ma anche nel considerare con grande dinamismo le peculiarità dei rispettivi processi.

Insieme, possiamo raggiungere il nostro obiettivo comune:

SOLUZIONI DI MISCELAZIONE AL 110%

Ystral
110% MIXING SOLUTIONS

ystral gmbh
maschinenbau + processtechnik
Wettelbrunner Strasse 7
79282 Ballrechten-Dottingen
Germany

Tel. +49 7634 5603 - 0
Fax +49 7634 5603 - 99
ystral@ystral.com

ystral.com