

110% 混合解决方案

重新思考您的生产流程

ystral.com

Ystral[®]
110% MIXING SOLUTIONS



110% 混合解决方案

凭借我们作为机械和设备制造商的丰富知识和多年经验，我们与客户共同制定适用于其应用场景的解决方案，并提供可立即实现和量化的附加值。

我们满怀热情，致力于在每个工艺步骤上为您提供全方位的支持。

来自化学、油漆与涂料、食品、制药、日用品和化妆品以及电池制造行业的企业，都能在 ystral 找到满足其特殊要求的解决方案——从实验室设备到生产系统。

作为一家由所有者经营的中型企业，我们在中国、印度和新加坡设立了子公司，还在世界各地拥有众多代表处，为满足未来要求做好了充分准备。

使用ystral重新思考您的生产流程。联系我们！



混合 粉料润湿 在线分散 分散 混合分散 捷流搅拌 湿磨 乳化 均质 搅拌

110% MIXING SOLUTIONS



应用示例节选



化学

混凝土添加剂
消泡剂
酶溶液和悬浮液
纤维、薄膜和箔片
地坪涂料
催化剂
陶瓷悬浮液
粘接、密封和绝缘材料
塑料
矿物油
纸张涂料
农药/肥料
PVA 溶液
清洁剂和护理剂
泡沫
润滑脂和润滑油
种子包衣
等等



油漆与涂料

卷材和容器涂料
乳胶漆
印刷油墨
木材保护清漆和釉料
工业涂料
汽车原装漆和
修补漆
标记涂料
等等



化妆品

乳霜
除臭剂
香水
凝胶
发蜡
洗手膏
口红坯料
乳液
指甲油
天然化妆品
香水和芳香剂
颜料膏
肥皂
香波
防晒霜
牙膏和凝胶
等等



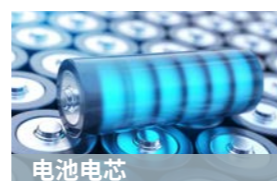
食品

香料
婴儿食品
面包涂料
蘸料
冰淇淋预混料
油脂
饮料
蜂蜜
人造黄油和植物奶油
果酱和蜜饯
乳制品
酱汁和调料
巧克力浆料
芥末
软饮料
淀粉溶液
等等



制药

肠内食品
凝胶
止咳糖浆
疫苗
糖浆
软膏
活性成分包衣
等等



电池电芯

负极浆料
正极浆料
中间体
(CMC、PVDF、C 浆料)
干式涂布中的前驱体
等等

目录

	页码
ystral: 关于我们	6
YSTRAL 捷流搅拌机	无空气带入的搅拌 8
YSTRAL Dispermix	混合与分散 10
YSTRAL X 批次分散机	批次分散 12
YSTRAL TDS 吸入式搅拌机	吸入和混合粉末 14
YSTRAL 多功能系列	混合、混合分散、分散 16
YSTRAL Z 在线分散机	在线分散 18
YSTRAL Conti-TDS	粉料润湿领域的翘楚 20
YSTRAL Coflow	连续粉料润湿和分散 22
YSTRAL Batt-TDS	用于锂离子电极浆料的分散系统 24
YSTRAL PiloTec 和 PiloTec-Plant	实验室与中试规模的 ystral 技术 26
ystral 工程设计与咨询	量身定制系统解决方案 28
ystral 设备制造	模块化组件 30
ystral 试验中心	我们分享我们的专有技术 34

ystral:关于我们

50 余年的辉煌

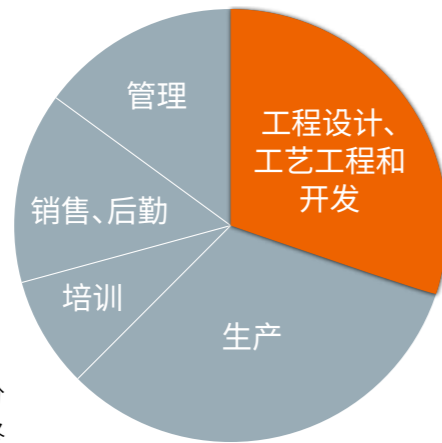
我们的成功归功于我们的知识、经验, 以及我们对工作和客户的满腔热情。

ystral 的专有技术为我们的解决方案奠定了基础。ystral 鼓励并支持企业内的知识尽可能深入到所有人的头脑中。例如, 我们的工艺工程师会经历一个长期的培训和学习过程, 以便他们能够将自己的知识成功地应用到市场中。结果: 他们是业内的专业人才, 也是全球公认的专家。

我们在工程设计、应用技术和工艺工程领域拥有大量员工, 清楚地表明了 ystral 的企业重点与核心能力。

我们的专家平等地讨论流体力学工艺工程中的任务, 分享他们的知识, 并始终关注细节。

因此, 我们针对您的应用场景提供的解决方案是当之无愧的“110% 混合解决方案”。



我们的员工 - ystral“110% 混合解决方案”背后的智囊团队



总经理: Karl Prem、Peter Manke 和 David Manke (从左到右)



YSTRAL 捷流搅拌机

稳定的产品混合质量

出色的混合原理

有效的微观和宏观混合是在不同应用领域实现稳定的产品质量的前提。YSTRAL 捷流搅拌机满足容器内容物完全均匀混合的所有要求。

在这里, 经济性、出色混合性能和操作简单并不相互矛盾。

主要优势:

- 在不引入空气的情况下, 对整个容器中的内容物进行有效的微观和宏观混合
- 通过垂直搅拌在所有容器平面上彻底交换物质
- 所用能量最多可 90% 转换为垂直流动——容器内容物不会旋转
- 即使是较重的沉积物, 也可以通过有目标地流动悬浮
- 无自由运转的轴, 无自由运转的搅拌刀具
- 不会形成涡流, 没有空气夹带
- 从上方、从下方、侧面安装容器, 或者在升降架上安装
- 对于敞开的容器, 无需容器固定装置



YSTRAL 捷流搅拌机的工作方式:

- 被导流板管道(定子)包围的快速旋转的转子产生向下的捷流, 它将液流直接引导至容器底部。
- 液流在容器底部分开, 在外壁上向上流动。
- 液流在表面上重新向容器底部方向偏转。



技术参数

功率	0.5 – 55 kW
电压	230/400 V, 50/60 Hz, 特殊电压
转速	750/1,500 rpm, 1,500/3,000 rpm, 无级至 3,600 rpm 带变频器
轴承法兰	铝, 带涂层, 1.4404 (AISI 316 L)
浸入件	不锈钢 1.4404 (AISI 316 L), 特殊材料
密封件	唇形密封圈, 视使用条件而定采用单端面或双端面机械密封
选项	防爆型, 证书, 资质



YSTRAL Dispermix

在一道工序中完成混合和分散

仅用一台机器进行混合和分散

如果只进行混合并不够, 还须进行分散, 则可使用 YSTRAL Dispermix。

Dispermix 在微观和宏观范围内对容器内容物进行强力混合, 并在同一道工序中使产品分散。可取消额外下游剪切环分散。

通过出色的混合/分散性能、高经济性和简单操作所使用的搅拌工具, YSTRAL Dispermix 可满足严苛生产流程的高要求。

主要优势:

- 在不引入空气的情况下, 对整个容器中的内容物进行有效的微观和宏观混合
- 同时粉碎团状物, 从而改善润湿效果
- 即使是较重的沉积物, 也可以悬浮和分散
- 根据相应的应用场景调整不同槽宽
- 无自由运转的轴, 无自由运转的混合和分散刀具
- 从上方、从下方、侧面安装容器, 或者在升降架上安装



YSTRAL Dispermix 的工作方式:

- Dispermix 机头产生两个不同方向的液流。
- 垂直分流直接朝向容器底部, 在其中分开, 将全部容器内容物打循环。
- 第二个分流水平降到剪切分散搅拌机头中, 通过分散区引导。固体物质和/或者点滴会被有效切碎并均匀分散。



技术参数

功率	0.5 – 110 kW
电压	230/400 V, 50/60 Hz, 特殊电压
转速	750/1,500 rpm, 1,500/3,000 rpm, 无级至 3,600 rpm 带变频器
轴承法兰	铝, 带涂层, 1.4404 (AISI 316 L)
浸入件	不锈钢 1.4404 (AISI 316 L), 特殊材料
密封件	唇形密封圈, 视使用条件而定采用单端面或双端面机械密封
选项	防爆型, 证书, 资质



YSTRAL X 批次分散机

按照转子-定子原理分散

超高的剪切梯度

通过不同破碎过程充分协调的配合，向所提供的液态介质中精细分配固体材料（悬浮液）和液体（乳浊液）。

高精度的分散工具根据相应任务状况单独调整。

主要优势：

- 径向间隙狭小且坚固的转子-定子刀具确保达到高剪切梯度
- 通过反射和高频卸压过程实现强大的分散效果
- 固体物质和/或者点滴会被有效切碎并均匀分散
- 根据相应的应用场景调整不同的转子-定子对
- 直接在容器中进行批次分散
- 容器内容物不会旋转 - 不会形成涡流，没有空气夹带
- 无自由运转的轴，无自由运转的分散刀具
- 从上方、从下方、侧面安装容器，或者在升降架上安装



YSTRAL X-批次分散机的工作方式：

- 径向间隙狭小且坚固的转子-定子工具确保达到高剪切梯度。
- 通过反射和高频卸压过程实现强大的分散效果。
- 固体物质和/或者点滴会被有效切碎并均匀分散。



技术参数

功率	1.5 – 55 kW
电压	230/400 V, 50 Hz, 允许特殊电压
转速	1,500/3,000 rpm, 无级至 3,600 rpm, 借助变频器
轴承法兰	铝, 带涂层, 1.4404 (AISI 316 L)
浸入件	不锈钢 1.4404 (AISI 316 L), 特殊材料
密封件	唇形密封圈, 视使用条件而定采用单端面或双端面机械密封
圆周速度	10 – 54 m/s
选项	防爆型, 证书, 资质



YSTRAL TDS 吸入式搅拌机

无尘操作

粉末在液体中的无尘导入、悬浮和溶解

YSTRAL TDS 吸入式搅拌机吸入粉末、液体或者气体到液面以下，同时均质化容器内容物。

吸入所需的真空在混合头内产生。借助法兰或横梁将机器安装在容器顶部。TDS 吸入式搅拌机也可以在升降架上工作。

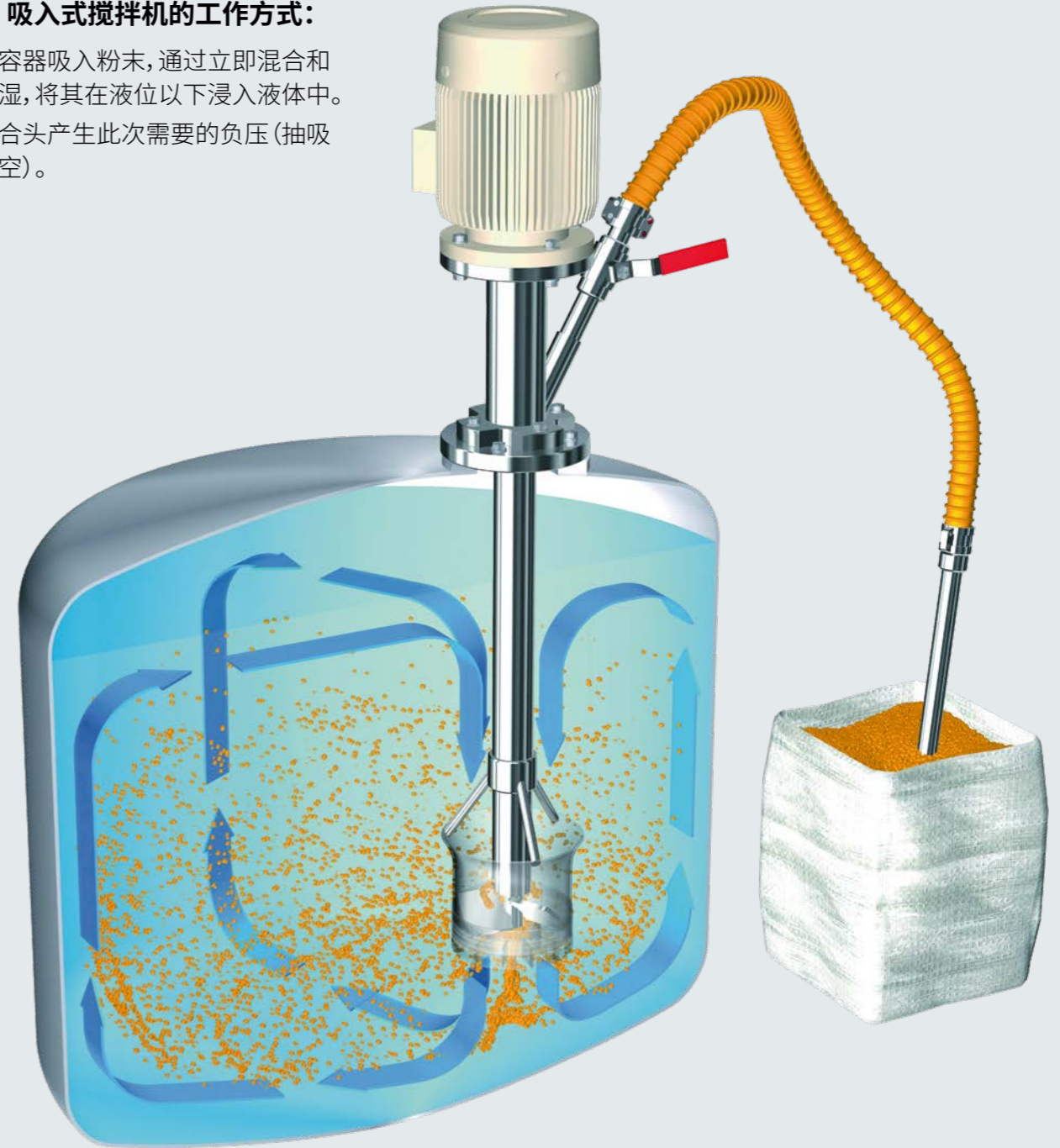
主要优势：

- 将粉末无尘吸入到液体中，混合，通过机器分散
- 送入粉末时，通过直接从包装袋中抽吸，避免造成粉尘污染
- 在送入粉末的同时，对整个容器中的内容物进行有效的微观和宏观混合
- 通过捷流搅拌原理在所有容器平面上完全交换物质和均质化
- 也可吸入液体和气体
- 在液位以下立即润湿
- 避免产品粘附在容器壁或安装件上
- 无自由运转的轴，无自由运转的搅拌刀具



TDS 吸入式搅拌机的工作方式：

- 自容器吸入粉末，通过立即混合和润湿，将其在液位以下浸入液体中。
- 混合头产生此次需要的负压（抽吸真空）。



技术参数

功率	1.5–25 kW
电压	230/400 V, 50 Hz, 特殊电压
转速	1,500/3,000 rpm, 无级至 3,600 rpm, 借助变频器
轴承法兰	铝, 带涂层, 不锈钢 1.4404 (AISI 316 L)
浸入件	不锈钢 1.4404 (AISI 316 L), 特殊材料
密封件	唇形密封圈, 视使用条件而定采用单端面或双端面机械密封
选项	防爆型, 证书, 资质



YSTRAL 多功能系列 X50/X100/X200

灵活是关键

通过可更换的轴和刀具实现多功能

YSTRAL 多功能机组的优势在于模块化结构:可替换的轴和可更换的混合与分散工具。其目前仅在实验室使用。

YSTRAL 多功能系列也可在生产中发挥这一优势。仅用一台机器就可使用合适的工具制造出不同的产品和产品数量。

所有连接根据 GMP 准则经过密封,以满足卫生方面的要求。
众多驱动装置和升降架进一步完善了多用途系统。

主要优势:

- 超高灵活性创造了投资收益保障 - 缩短装调时间且方便处理
- X50、X100 和 X200 系列可覆盖 5 至 2,000 L 批次大小
- 不同的驱动装置和升降架
- X100/X50 转接器实现用 X100 生产 5 至 1,000 L 的数量范围。
- 通过方便地更换轴进行捷流搅拌、搅拌分散、分散、吸入和润湿粉末。

工具/发电机



捷流搅拌机:
在不引入空气的情况下,均质混合与悬浮



Dispermix:
在一道工序中完成均质混合和分散



HS-Dispermix:
通过更高的剪切作用实现分散与混合



批次分散机:
以超高的剪切梯度进行分散



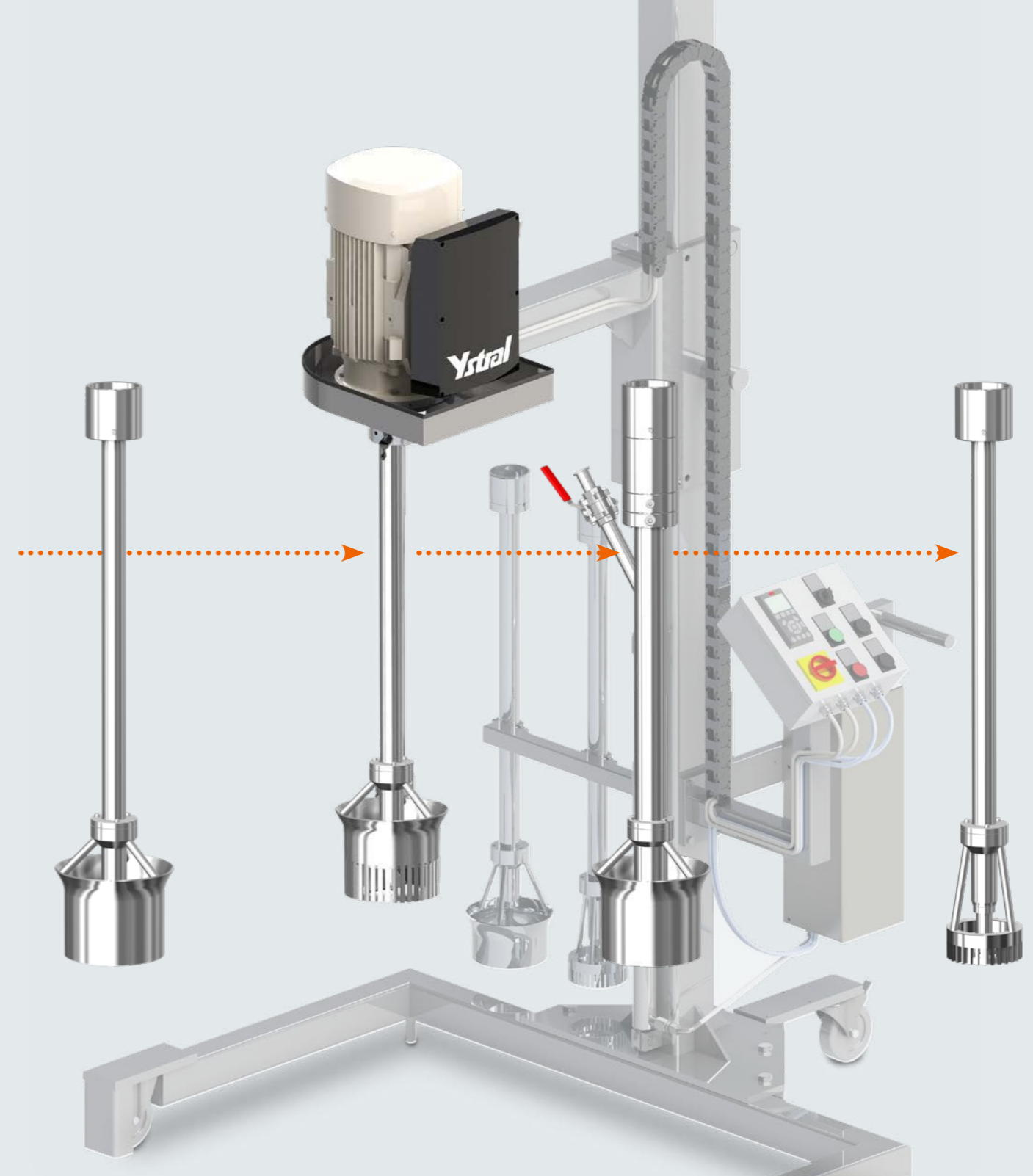
TDS 吸入式搅拌机:
将粉末无尘吸入并在液体中润湿



根据客户提供其他工具/发电机



适用于小批次的转接器:
此转接器允许在 YSTRAL 多功能系列 X100 (批次大小自 100 L 起) 上使用 X50 刀柄,以覆盖 5 到 100 L 的数量范围。



技术参数

功率	1.5-7.5 kW 带可更换轴和刀具
电压	230/400 V, 50/60 Hz, 特殊电压
转速	750/1,500 rpm, 1,500/3,000 rpm, 无级至 3,600 rpm 带变频器
刀柄	与电机分开安装的轴,与驱动装置采用插塞连接
浸入件	不锈钢 1.4404 (AISI 316 L), 特殊材料
密封件	唇形密封圈,视使用条件而定采用机械密封
选项	防爆型,证书,资质



YSTRAL Z 在线分散机

非常精细地分散悬浮液和乳液

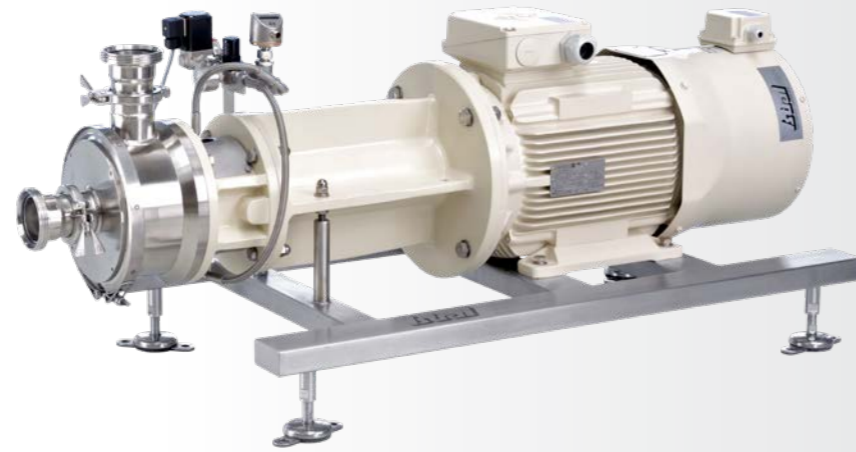
通过转子-定子原理实现高剪切梯度

YSTRAL 在线分散机按照转子-定子原理工作。由于转子与定子之间狭窄的径向间隙，以及转子旋转时较高的圆周速度，产生非常大的剪切梯度。

产品通过转子齿间槽进入到高剪切区域，并通过定子槽排出。由于转子和定子的多齿几何结构，更多的机械力作用在分散中的产品上。

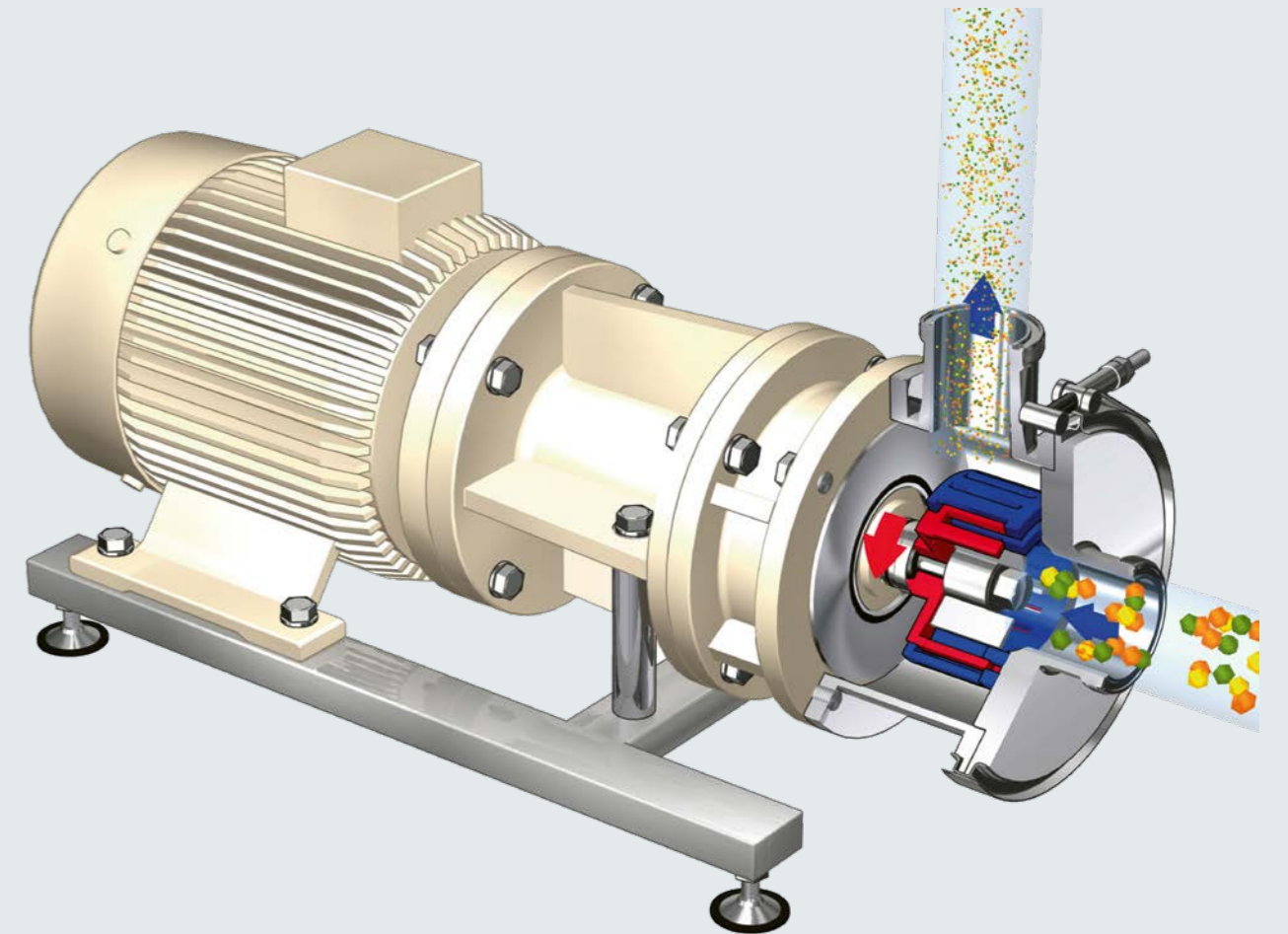
主要优势：

- 简单一步完成批量分散循环或在线分散
- 时间较短且可再现的流程
- 精密且符合需求的多级剪切刀具
- 使乳液达到所需窄液滴谱，使悬浮液完全解聚
- 3A 认证 - 通过 CIP 简单清洁
- 自动输送中低粘度产品
- 圆周速度高达 54 m/s



YSTRAL Z 在线分散机的工作方式：

- 通过转子-定子系统引导产品。
- 通过内部的转子齿圈使液体加速至最高速度，在定子齿圈上完全制动，之后通过下个转子环重新加速至最高速度。
- 通过这种方式有效粉碎固体物质和/或者液滴并均匀分散。



技术参数

功率	1.5 - 110 kW
电压	230/400 V, 50/60 Hz, 特殊电压
转速	750 / 1,500 rpm, 1,500/3,000 rpm, 无级至 3,600 rpm 通过变频器
分散室	不锈钢 1.4404 (AISI 316 L), 特殊材料
圆周速度	10 - 54 m/s
液体吞吐量	0.2 - 100 m ³ /h
密封件	配置视要求而定
选项	防爆型, 证书, 资质



YSTRAL Conti-TDS

粉料润湿领域的翘楚

使用 YSTRAL Conti-TDS 吸入、润湿和分散粉末

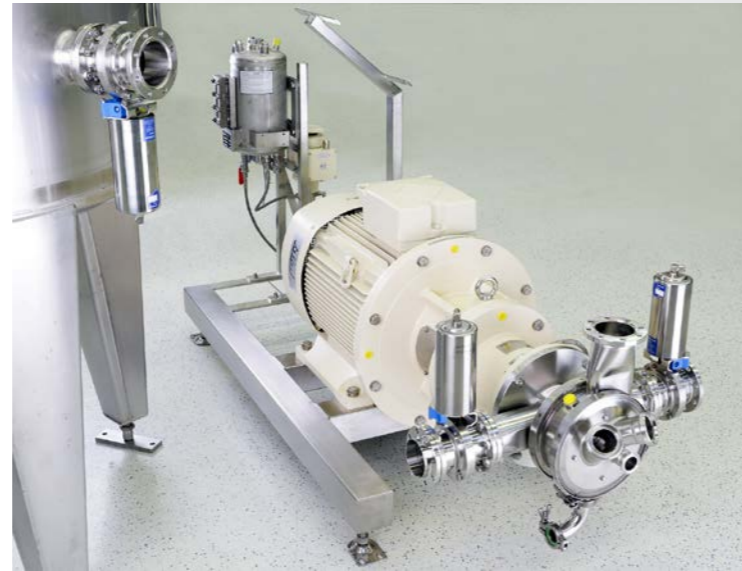
无尘和无损清空容器、粉末输送及添加、润湿和分散直至完全解聚，在一台机器上实现——YSTRAL Conti-TDS 可提供这一切。

其不仅能润湿粉末，还可以在真空条件下分散到液体中。避免形成结块。结果是更好地分解、原料的有效性更高且生产质量提高。

通过将不同工艺步骤整合在一台设备上，产生巨大的合理化潜力。

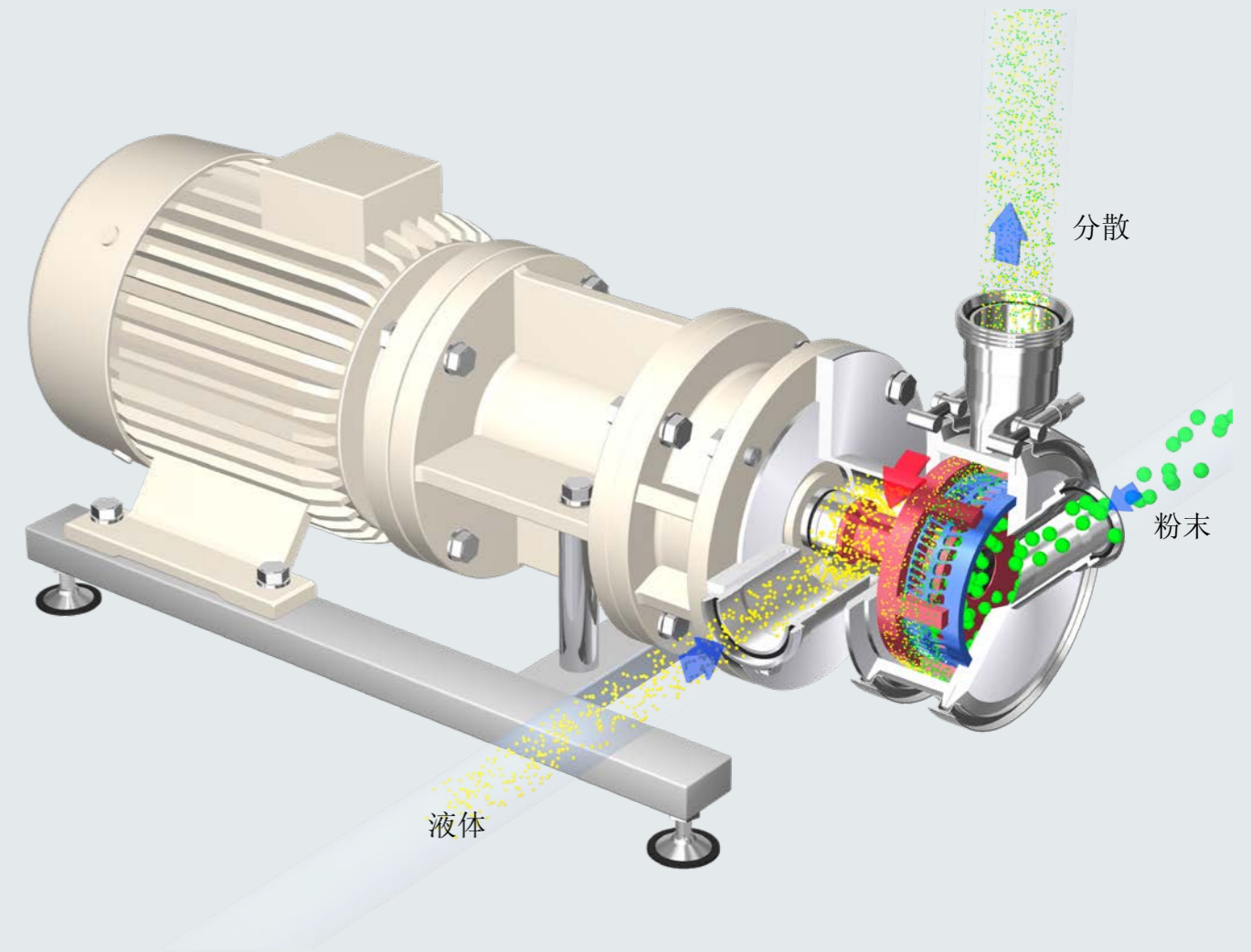
主要优势：

- 尽可能缩短生产时间
- 完全取消子流程
- 降低生产成本
- 即使是难以润湿、粘附或者扬尘的粉末，通过无尘且无损吸入粉末，也可实现干净的工艺流程
- 直接从筒仓、吨袋、漏斗、料袋、桶吸入和分散粉末
- 不会粘附容器和内装件
- 3A 认证 - 通过 CIP 简单清洁
- 通过直接完整地分解原料，快速且可再现地生产产品
- 不会夹带外部空气，真空条件下在密度流中进行粉末输送



YSTRAL Conti-TDS 的工作方式：

- YSTRAL Conti-TDS 以 YSTRAL 在线分散机的原理为基础。
- 特殊的转子-定子系统产生高负压，以无尘且无损的方式将粉末直接吸入到液体中。
- 吸入的粉末直接在高剪切作用下分散。



技术参数

功率	5.5 - 250 kW
电压	230/400/500 V, 50 Hz, 允许特殊电压
转速	1,500/3,000 rpm, 无级至 3,600 rpm, 借助变频器
分散室	不锈钢 1.4404 (AISI 316 L), 特殊材料工具可更换, 快速接头
液体吞吐量	10 - 200 m ³ /h
粉末吸入性能	最高 24 t/h
最大粘度	200,000 mPas (取决于机器的结构尺寸和使用情况)
密封件	配置视要求而定
选项	防爆型, 证书, 资质



YSTRAL Coflow

连续粉料润湿和分散

无需混合容器的不间断生产

YSTRAL Coflow 是用于生产分散体的连续式在线粉料润湿和分散机，该机器允许在液体中将粉末按数量比例混合、拌匀和分散。YSTRAL Coflow 适用于不同行业中的广泛应用场景。重点是易于加工的粉末产品和产品组合较为单一或产品变化相对较少的用户。

主要优势：

- 高生产率，低能耗
- 可实现高密度固体和高粘度产品
- 得益于混合和分散工具的特殊几何形状，减少了额外进入产品的空气量
- 无需工艺容器，占地面积更小
- 全自动运行，人员需求更少
- 创新测量技术带来稳定的产品质量
- 清洁时间较短，对清洁介质的需求较低



YSTRAL Coflow 的工作方式：

- 粉末状的固体材料通过按体积或重量工作的固体计量系统在受控且与数量成比例的情况下被加入、混合和分散。
- 通过转子-定子系统进行精细分散，其中，分散工具可能根据应用场景被设计成不同切口宽度。
- 通过安装在预混区与转子-定子区之间的导流轮使产品中的残余空气含量减少。



技术参数

功率	4.0 – 18.5 kW
电压	220/420 V, 50/60 Hz, 特殊电压
密封件	双作用机械密封
总吞吐量	2,000 – 13,500 kg/h
入口(粉末)	DN80 (Coflow 3), DN100 (Coflow 4)
入口(液体)	DN40 (Coflow 3), DN50 (Coflow 4)
出口	DN50 (Coflow 3), DN65 (Coflow 4)



YSTRAL Batt-TDS

用于锂离子电极浆料的分散系统

用于电池浆料工艺的涡轮机

YSTRAL Batt-TDS 分配系统专为满足制备电池浆料的要求而量身定制。凭借自主开发的转子-定子系统, Batt-TDS 的在线搅拌机的设计通过使剪切速度独立于可控的粉末与液体吞吐量, 可处理高粘度和控制可调剪切力下的暴露时间。剪切速度可以根据个别粉末的工艺要求而量身定制, 不必针对每种粉末类型使用不同的设备。

主要优势:

- 与传统的行星混合机相比, 显著缩短锂离子电极浆料 (正极和负极浆料) 的制备时间
- 在一种机械设备下实现较大工艺窗口, 因此灵活性较挤出机技术明显提高
- 每平方米工厂面积的运行成本较低且生产率较高
- 从实验室规模轻松扩大到大规模浆料生产
- 安全无尘工艺
- 与传统制造的电池电芯相比, 产品质量更高, 导电形态更好



YSTRAL Batt-TDS 的工作方式:

- 通过特殊的转子-定子系统产生较高负压, 从而将粉末直接无尘且无损吸入到液流中。由此实现在几毫秒内分散粉末颗粒。
- 容器内借助 3D 搅拌机的循环过程确保快速批量均质化。
- 独立控制关键参数, 包括流速和剪切速度。



技术参数

YSTRAL Batt-TDS	navi	pilot	PRO	
			mid	supra
参考批次大小 (L)	12	2,000	5,000	10,000
底面 (m x m)		5.5 x 4.5	5.8 x 4.8	6.4 x 5.4
高度 (m)		5.5	7.7	9.5
浆料生产 (L/h) (NMC 622, 92 wt%, 72% 固体物质)	F & E	800 - 1,300	2,000 - 2,800	4,000 - 5,100

粉末输送系统除外。



YSTRAL PiloTec-Plant

实验室与中试规模的 ystral 技术

适用于产品和工艺开发的机器

YSTRAL PiloTec-Plant 是配有 ystral 混合技术、粉末与液体处理系统、测量技术和传感器以及其他组件的多功能工艺系统。在基本装备下, YSTRAL PiloTec-Plant 使用 X50 多功能系统作为捷流搅拌机并将 YSTRAL Conti-TDS 技术用于无尘吸入、润湿和分散粉末。简单更换工具实现创新的 Multi-Z 或 Z-Inline 模式, 在此使用 Conti-TDS 室作为在线分散机。

主要优势:

- 特别适合开发产品和工艺以及小批量生产
- 允许产品粘度高达 10,000 mPas 且固体物质含量高达 80%
- 适用于个性化任务的不同工具——从无尘送入粉末到润湿和分散再到搅拌。
- 轻松扩大到工业规模
- 方便清洁的卫生设计 (CIP)
- 可提供符合 ATEX oder IEC-Ex 标准的防爆型



YSTRAL PiloTec-Plant 提供以下优势:

- 凭借 YSTRAL PiloTec-Conti-TDS-1 可以在一道工序中无尘吸入、润湿并在真空下分散粉末。
- 使用 YSTRAL Multi-Z 或 Z-Inline 进行分散、乳化、湿磨、均质化和悬浮。
- 使用 YSTRAL 多功能系统 X50 作为捷流搅拌机进行微观和宏观混合、均质化和悬浮。
- 通过漏斗或吸枪直接从容器中吸入粉末。
- 通过可更换容器实现总产量在 8 L 到 75 L 之间的批次大小。



技术参数

功率	4 kW
电压	400 V, 50 Hz, 特殊电压
转速	无级至 12,000 rpm 带变频器
剪切速度	最高 60 m/s
分散室	1.4404 (AISI 316 L)
批次大小	自 5 L 至最高 200 L
液体吞吐量	2-14 m ³ /h
粉末吸入性能	最高 15 kg/min
密封件	配置视要求而定
选项	防爆型, 证书, 资质



ystral 工程设计与咨询

适用于特殊应用场景的定制化解决方案

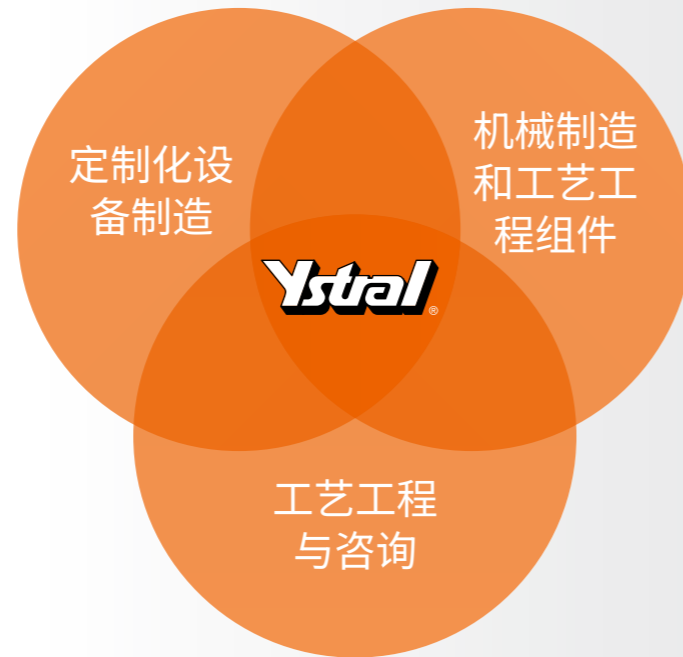
凭借跨行业能力和满腔热情, 我们为您的应用场景开发定制化解决方案。您的个性化解决方案是我们关注的重点。

无论是化学、食品、化妆品还是制药工业, 除了个别机器, 广泛的产品组合还包括两个服务范围:

1. 模块化组件
2. 工艺设备

共同开发

从实验室到工业生产: 我们与您合作开发 ystral 工艺设备并在世界各地设立标准。工艺保证提供必要的安全性。在此我们的混合、分散和粉末润湿机是核心。



从开发过程到成品工艺设备, 皆由我们一手包办:



ystral 设备制造

围绕您的设备的模块化组件

除了混合、分散和粉末润湿机, ystral 也提供众多模块化组件, 以覆盖相邻的上下游工艺。

粉末与液体处理、测量和控制技术、自动化、清洁技术、容器和管道系统根据需要使设备工程更加完善。

与特殊应用场景充分协调的集成组件保证超高效率。

粉末处理

使用 YSTRAL Conti-TDS 可以将粉末和其他固体物质直接吸入液体并分散。为确保均匀且稳定的粉末流, 我们开发了不同组件, 可个性化适应您的应用场景。



粉末处理: 我们的日常挑战——将粉末吸入液体并分散

液体处理

我们的工艺设备必然与液体处理有关。因此, 我们在该领域也拥有相应专有技术。同样集成了容器、管道、泵、阀门和换热器以及过滤、清洁和监控系统。此外, 也可吸入液体成分以及粉末并进行乳化。



液体处理: 吸入并乳化、储存、运输、计量、加热或冷却

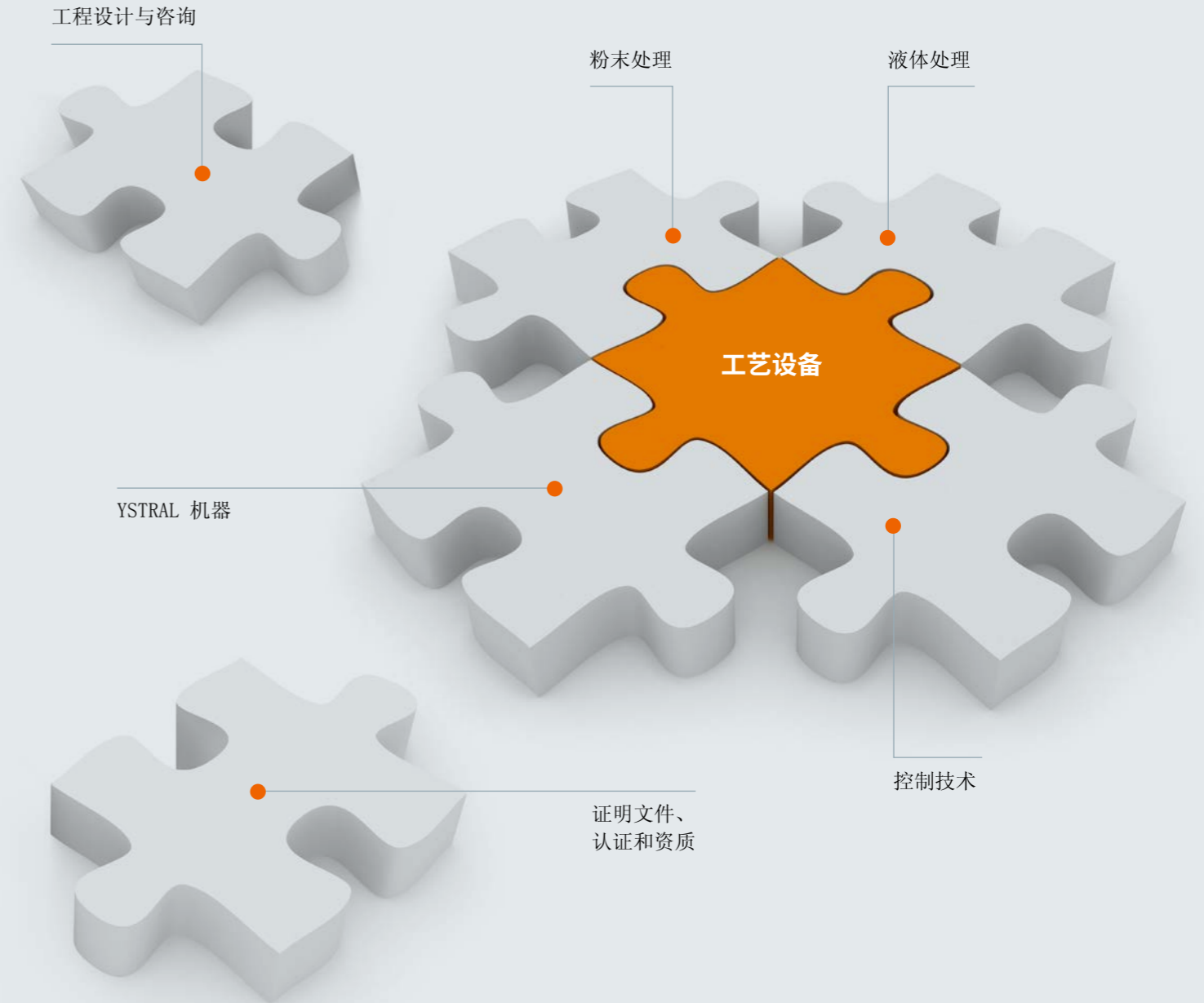
控制技术

按配方控制的全自动工艺设备或单一测量和控制单元。称重、温控和液位监控、CIP/SIP 以及可视化和证明文件——您来决定我们服务的范围。我们可适应现有系统, 确保顺利继承。



控制技术: 您来决定是手动、半自动还是全自动控制

ystral 的工艺设备可采用模块化结构。这样可节约时间和成本。



ystral 设备制造

应用特定的工艺设备 ——适合于所有行业

在 ystral 公司的工艺设备上已经生产了油漆、粘合剂、密封和绝缘材料、涂料、喷雾乳液、巧克力浆料、奶制品、活性成分包衣、家庭护理、个人护理和许多其他产品。

借助在超小空间内建造的个性化工艺设备可以显著提升制造过程的经济性和效率。一旦开发出来，这些设备就会被我们世界各地的客户用作标准。

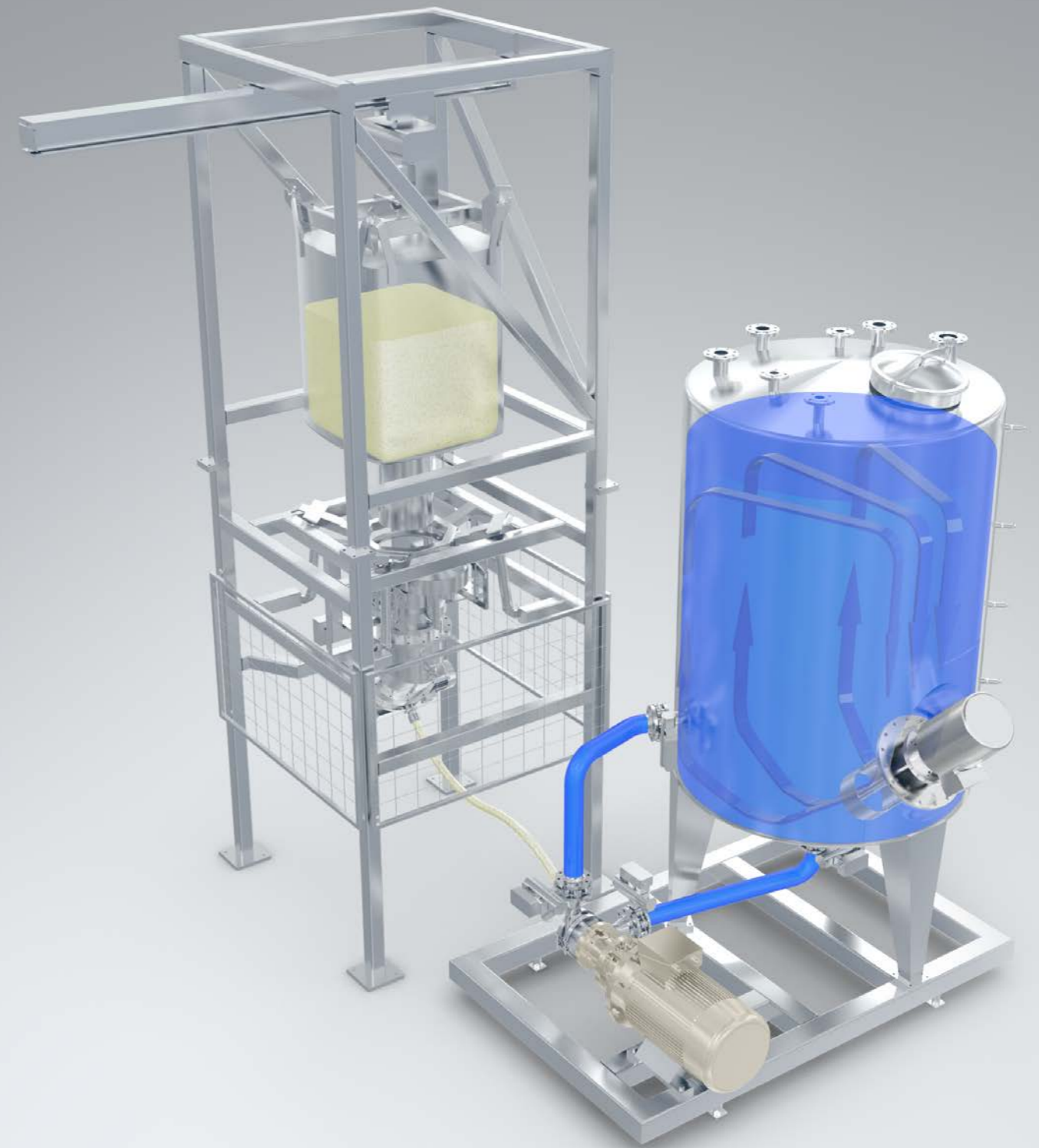
主要优势：

- 在超小空间上实现经济性和效率
- 通过充分整合各个工艺步骤实现显著节约
- 自主开发工艺和自主制造设备
- 通过灵活、耐久、可靠的设备确保投资安全
- 跨行业能力和 50 多年的经验

我们同样提供可灵活用于不同地点的集装箱系统，以及完全基于框架制造的自动化生产单元，即所谓的撬装单元。

配方控制、可视化、称重、测量与控制技术、容器和管道、CIP 系统——设备在 ystral 工厂内完全装配完毕，并由您在试运行后在生产条件下进行验收。我们的工程师将在现场协助您进行装配、调试并提供持续服务。

这是 ystral 工艺保证的基础。



ystral 试验中心

我们分享我们的专有技术

您可以与我们的工艺工程师共同开发全新、高效的生产流程或改进现有的工艺。

在我们的试验中心,您可以使用几乎所有 ystral 机器,从实验室规模到生产规模。

您可以重新了解您的产品和原料,并使用相应生产机器或在实验室和技术中心规模下执行试验,以便稍后扩大规模。

主要优势:

- 超过 5,000 种不同原料/固体物质
- 由工艺与应用工程师提供支持
- 记录和分析工艺参数

不同测量和分析设备以及记录方式为详细记录试验情况奠定了基础。为了给予您必要的工艺安全性,我们在该基础上建立工艺保证。

此外,您还可以从我们广泛的机器库中租用试验机。在此我们也很乐意在现场协助您进行调试和试验。





● 总部和分支机构: ystral gmbh, Ballrechten-Dottingen | ystral india, 孟加拉 | ystral asia, 新加坡 | ystral beijing, 中国
● 代表处



我们为您开发的110%混合解决方案

凭借我们在工艺与应用工程方面的丰富知识和多年经验,我们为所有行业提供有针对性的、以客户为导向的解决方案——从实验室设备到生产机器或系统。

我们与您共同为您的个性化应用场景制定方案,为您提供可立即实现和量化的附加值,并与您一起实施这些方案。我们满怀热情,致力于在每个工艺步骤上为您提供全方位的支持。我们的理念是不仅要履行义务,还要积极地为您考虑相应流程的附加项目。

从而一起实现我们的共同目标:

110% 混合解决方案

Ystral
110% MIXING SOLUTIONS

ystral gmbh
maschinenbau + processtechnik
Wettelbrunner Strasse 7
79282 Ballrechten-Dottingen
Germany

电话 +49 7634 5603 - 0
传真 +49 7634 5603 - 99
ystral@ystral.com

ystral.com